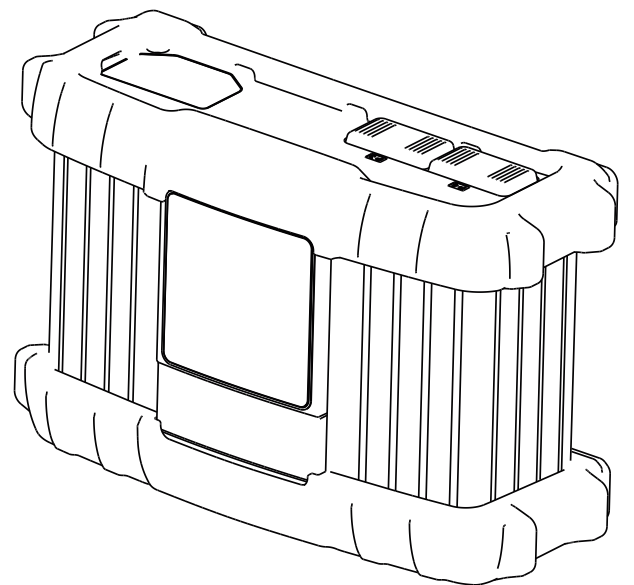


Operating Instructions

**Selectiva 1020E / 1030E / 2010E / 2015E /
2020E / 2032E / 2040E**



NL | Bedieningshandleiding



Inhoudsopgave

Veiligheidsvoorschriften.....	4
Algemeen.....	4
Beoogd gebruik.....	4
Omgevingsvoorwaarden.....	4
Netaansluiting.....	5
Gevaren door net- en laadstroom.....	5
Gevaar door zuren, gassen en dampen.....	5
Algemene aanwijzingen voor de omgang met accu's.....	6
Bescherming van uzelf en derden.....	6
Veiligheidsmaatregelen bij normaal gebruik.....	6
EMV-apparaatclassificaties.....	6
EMV-maatregelen.....	7
Gegevensbescherming.....	7
Onderhoud.....	7
Reparatie en herstel.....	7
Garantie en aansprakelijkheid.....	7
Veiligheidscontrole.....	7
Aanduidingen op het apparaat.....	8
Verwijdering.....	8
Auteursrecht.....	8
Algemene informatie.....	9
Principe.....	9
Apparaatconcept.....	9
Waarschuwingen op het apparaat.....	9
Voor de ingebruikname.....	11
Veiligheid.....	11
Beoogd gebruik.....	11
Netaansluiting.....	11
Veiligheidsconcept - standaardveiligheidsvoorzieningen.....	12
Bedieningselementen en aansluitingen.....	13
Algemeen.....	13
Bedieningspaneel.....	13
Aansluiten van opties.....	14
Aansluitingen.....	14
Kappen voor aansluitingen en opties verwijderen.....	15
Optie USB-update.....	15
Optie Bevestigingsbeugel en optie Trekontlasting voor laadkabel monteren.....	15
Optie Randbescherming.....	15
Optie Muursteun.....	16
Vorbereiding voor veiligheidsslot.....	16
Montage.....	17
Accu laden.....	18
Laadproces starten.....	18
Laadproces afsluiten.....	19
Laadproces onderbreken.....	19
Set-upmenu.....	20
Algemeen.....	20
Het setup-menu openen.....	20
Laadkarakteristiek kiezen.....	20
Storingsdiagnose en storingen opheffen.....	21
Veiligheid.....	21
Veiligheidsvoorzieningen.....	21
Laadfout.....	22
Technische gegevens.....	23
Selectiva 1 kW.....	23

Veiligheidsvoorschriften

Algemeen

Het apparaat is volgens de laatste stand van de techniek conform de officiële veiligheidseisen vervaardigd. Onjuiste bediening of misbruik levert echter gevaar op voor

- het leven van de gebruiker of dat van derden;
 - het apparaat en andere bezittingen van de gebruiker;
 - het efficiënt werken met het apparaat.
-

Alle personen die met ingebruikname, bediening, onderhoud en reparatie van het apparaat te maken hebben, moeten:

- beschikken over de juiste kwalificaties;
 - deze bedieningshandleiding volledig lezen en exact opvolgen.
-

De bedieningshandleiding moet worden bewaard op de plaats waar het apparaat wordt gebruikt. Naast de bedieningshandleiding moet bovendien de overkoepelende en lokale regelgeving ter voorkoming van ongevallen en ter bescherming van het milieu worden nageleefd.

Alle aanwijzingen met betrekking tot veiligheid en gevaren op het apparaat:

- in leesbare toestand houden;
 - niet beschadigen;
 - niet verwijderen;
 - niet afdekken, afplakken of overschilderen.
-

De plaatsen waar de aanwijzingen met betrekking tot veiligheid en gevaren op het apparaat zijn aangebracht, vindt u in het hoofdstuk 'Algemene informatie' in de bedieningshandleiding van het apparaat.

Storingen die de veiligheid nadelig kunnen beïnvloeden, moeten zijn verholpen voordat het apparaat wordt ingeschakeld.

Het gaat om uw eigen veiligheid!

Beoogd gebruik

Het apparaat is alleen bestemd voor gebruik overeenkomstig de bedoeling. Ieder ander of afwijkend gebruik geldt als gebruik niet overeenkomstig de bedoeling. Voor hieruit voortvloeiende schade, evenals voor gebrekkige of onjuiste resultaten aanvaardt de fabrikant geen aansprakelijkheid.

Tot het beoogde gebruik behoort ook:

- het volledig lezen en opvolgen van de gebruiksaanwijzing en alle aanwijzingen met betrekking tot veiligheid en gevaren,
 - het tijdig uitvoeren van inspectie- en onderhoudswerkzaamheden,
 - het naleven van alle tips van de accu- en autofabrikanten.
-

De probleemloze functie van het apparaat hangt af van het correcte gebruik. Het apparaat mag in geen geval worden verplaatst door aan de kabel te trekken.

Omgevingsvoorwaarden

Gebruik of opslag van het apparaat buiten het aangegeven bereik geldt niet als gebruik overeenkomstig de bedoeling. De fabrikant is niet aansprakelijk voor hieruit voortvloeiende schade.

Precieze informatie over de toelaatbare omgevingsvoorwaarden kunt u vinden in de technische gegevens.

Netaansluiting Apparaten met een hoog vermogen kunnen vanwege hun stroomopname de energiekwaliteit van het stroomnetwerk beïnvloeden.

Dit kan apparaattypen in de vorm van:

- aansluitingsbeperkingen, eisen m.b.t. de maximaal toegestane netimpedantie *) of
- eisen m.b.t. het minimaal vereiste kortsluitvermogen *)

beïnvloeden.

*) telkens bij de aansluiting op het openbare stroomnetwerk zie de technische gegevens

In dat geval moet de eigenaar of de gebruiker van het apparaat eerst nagaan of het apparaat wel mag worden aangesloten. Indien nodig dient hiertoe te worden overlegd met de energieleverancier.

BELANGRIJK! Zorg voor een veilige aarding van de netaansluiting!

Gevaren door net- en laadstroom

Bij het werken met acculaadapparaten staat u aan talrijke gevaren bloot, bijv.:

- Elektrisch gevaar door net- en laadstroom.
- Schadelijke elektromagnetische velden, die voor dragers van een pacemaker levensgevaarlijk kunnen zijn.

Een elektrische schok kan dodelijk zijn. Elke elektrische schok is in principe levensgevaarlijk. Om elektrische schokken tijdens het werk te vermijden:

- Geen spanningvoerende delen binnen en buiten het apparaat aanraken.
- In geen geval de accupolen aanraken.
- Laadkabel of laadklemmen niet kortsluiten.

Alle kabels en leidingen moeten goed zijn bevestigd, onbeschadigd en geïsoleerd zijn, en een voldoende dikke kern hebben. Loszittende verbindingen, door hitte aangetaste of beschadigde kabels, evenals kabels en leidingen met een te dunne kern moet u direct door een geautoriseerd bedrijf laten herstellen.

Gevaar door zuren, gassen en dampen

Accu's bevatten zuren die de ogen en huid aantasten. Daarnaast ontstaan bij het laden van accu's gassen en dampen die een gevaar voor de gezondheid kunnen vormen en die onder bepaalde omstandigheden zeer explosief kunnen zijn.

Het laadapparaat uitsluitend gebruiken in goed geventileerde ruimtes. Zo wordt een opeenhoping van explosieve gassen voorkomen. In accuruimtes bestaat geen explosiegevaar wanneer door natuurlijke of mechanische ventilatie een waterstofconcentratie van minder dan 4% is gegarandeerd.

Tijdens het laden dient een minimale afstand van 0,5 m (19,69 inch) tussen de accu en het laadapparaat in acht te worden genomen. Mogelijke ontstekingsbronnen zoals vuur en open licht uit de omgeving van de accu verwijderd houden.

De verbinding met de accu (bijvoorbeeld laadklemmen) in geen geval tijdens het laden loskoppelen.

Vrijgekomen gassen en dampen in geen geval inademen - Voor voldoende toevoer van frisse lucht zorgen.

Geen gereedschap of elektrisch geleidende metalen op de accu leggen om kortsluiting te vermijden.

Accuzuur mag in geen geval in de ogen, op de huid of op de kleding komen. Veiligheidsbril en geschikte veiligheidskleding dragen. Spoel druppels accuzuur direct en grondig met schoon water weg. Raadpleeg in geval van nood een arts.

Algemene aanwijzingen voor de omgang met accu's

- Accu's beschermen tegen vuil en mechanische beschadiging.
 - Geladen accu's in een koele ruimte opslaan. Bij ca. +2 °C (35.6 °F) vindt de minste zelfontlading plaats.
 - Volgens de instructies van de accufabrikant of met minstens één wekelijkse visuele controle nagaan of de accu tot het MAX-merkteken met zuur (elektrolyt) is gevuld.
 - Werking van het apparaat niet starten of direct stoppen en de accu door een geautoriseerde werkplaats laten controleren bij:
 - ongelijkmatig zuurpeil of hoog waterverbruik in afzonderlijke cellen, veroorzaakt door een mogelijk defect.
 - ontoelaatbare verwarming van de accu tot boven 55 °C (131 °F).
-

Bescherming van uzelf en derden

- Personen, vooral kinderen, tijdens het gebruik van het apparaat en van de werkplek weghouden. Bevinden zich echter nog personen in de omgeving, dan:
- deze op de hoogte brengen van alle gevaren (voor de gezondheid schadelijke zuren en gassen, gevaar door net- en laadstroom, ...)
 - geschikte veiligheidsmiddelen ter beschikking stellen

Controleer voordat u de werkplek verlaat of tijdens uw afwezigheid geen persoonlijk letsel of materiële schade kan ontstaan.

Veiligheidsmaatregelen bij normaal gebruik

Apparaten met een randaardedraad alleen aansluiten op een net met randaarde en een wandcontactdoos met randaardecontact. Wordt het apparaat aangesloten op een net zonder randaarde of een wandcontactdoos zonder randaardecontact, dan geldt dit als ernstig nalatig. De fabrikant is niet aansprakelijk voor hieruit voortvloeiende schade.

Het apparaat uitsluitend volgens de op het kenplaatje aangeduide beschermingsgraad gebruiken.

Het apparaat nooit in gebruik nemen wanneer het is beschadigd.

De net- en apparaatkabels regelmatig door een elektromonteur op een juiste werking van de randaarde laten controleren.

Niet in goede staat verkerende veiligheidsvoorzieningen en onderdelen die niet in onberispelijke staat verkeren, vóór het inschakelen van het apparaat door een geautoriseerd bedrijf laten herstellen.

Omzeil veiligheidsvoorzieningen niet en stel ze niet buiten werking.

Na de montage is een vrij toegankelijke netstekker benodigd.

EMV-apparaatclassificaties

- Apparaten van emissieklasse A:
- Zijn uitsluitend bedoeld voor toepassing in industriegebieden.
 - Kunnen in andere gebieden leidinggebonden storingen of storingen door straling veroorzaken.
-

Apparaten van emissieklasse B:

- voldoen aan de emissievereisten voor woon- en industriegebieden. Dit geldt ook voor woongebieden waar de energievoorziening is gebaseerd op het openbare laagspanningsnet.

EMV-apparaatclassificatie volgens kenplaatje of technische gegevens.

EMV-maatregelen

In uitzonderlijke gevallen kan er, ondanks het naleven van de emissiegrenswaarden, sprake zijn van beïnvloeding van het geëigende gebruiksgebied (bijvoorbeeld als zich op de installatielocatie gevoelige apparatuur bevindt of als de installatielocatie is gelegen in de nabijheid van radio- of televisieontvangers).

In dit geval is de gebruiker verplicht adequate maatregelen te treffen om de storing op te heffen.

Gegevensbescherming

De gebruiker is zelf verantwoordelijk voor het beveiligen van gegevens die afwijken van de fabrieksinstellingen. Voor schade die ontstaat door gewisse persoonlijke instellingen is de fabrikant niet aansprakelijk.

Onderhoud

Controleer telkens voor gebruik of de netstekker, de netkabel, de laadkabels en de laadklemmen niet zijn beschadigd.

Reinig bij vervuiling de kast van het apparaat met een zachte doek. Gebruik hiervoor uitsluitend reinigingsproducten zonder oplosmiddelen.

Reparatie en herstel

Laat reparaties en herstelwerkzaamheden uitsluitend uitvoeren door een geautoriseerd bedrijf. Gebruik alleen originele vervangingsonderdelen (dit geldt ook voor genormeerde onderdelen). Bij niet-originele onderdelen is niet gewaarborgd dat deze voldoende robuust en veilig zijn geconstrueerd en geproduceerd.

Het aanbrengen van wijzigingen en installatie- of ombouwwerkzaamheden zijn alleen toegestaan na goedkeuring door de fabrikant.

Garantie en aansprakelijkheid

De garantieperiode voor het apparaat bedraagt 2 jaar vanaf de factuurdatum. De fabrikant is echter niet aansprakelijk voor schades die door een of meer van de volgende oorzaken zijn teweeg gebracht:

- Gebruik niet overeenkomstig de bedoeling.
 - Ondeskundig aansluiten en bedienen.
 - Gebruik van het apparaat bij defecte beveiligingssystemen.
 - Niet opvolgen van richtlijnen in de gebruiksaanwijzing.
 - Eigenmachtig aangebrachte veranderingen aan het apparaat.
 - Schades door invloed van vreemde voorwerpen of overmacht.
-

Veiligheidscontrole

De fabrikant raadt aan om ten minste eenmaal per 12 maanden een veiligheidscontrole aan het apparaat uit te laten voeren.

Een veiligheidscontrole mag alleen door een hiervoor bevoegde elektromonteur worden uitgevoerd

- na het aanbrengen van wijzigingen,
- na installatie of ombouw,
- na het uitvoeren van reparaties en onderhoud,
- na een periode van maximaal twaalf maanden.

Voor de veiligheidscontrole dient u zich aan de geldende nationale en internationale normen en richtlijnen te houden.

Voor meer informatie over het uitvoeren van veiligheidscontroles kunt u zich wenden tot de servicedienst. Deze verstrekt u op verzoek alle noodzakelijke documentatie.

Aanduidingen op het apparaat

Apparaten met CE-aanduiding voldoen aan de fundamentele eisen van de desbetreffende richtlijnen.

Apparaten die zijn voorzien van het EAC-testsymbool, voldoen aan de eisen van de relevante normen voor Rusland, Wit-Rusland, Kazachstan, Armenië en Kirgizië.

Verwijdering

Oude elektrische en elektronische apparaten moeten volgens de Europese richtlijnen en het nationale recht gescheiden worden ingezameld en milieuvriendelijk worden gerecycled. Gebruikte apparaten moeten bij de handelaar worden afgegeven of bij een lokaal, geautoriseerd verzamelings- en verwerkingssysteem worden ingeleverd. Een correcte verwerking van het oude apparaat vereist dat materiële hulpbronnen duurzaam worden gerecycled. Gebeurt dit niet, dan hebben de gezondheid en het milieu hier mogelijk onder te lijden.

Verpakkingsmaterialen

Gescheiden inzameling. Controleer de voorschriften van uw gemeente. Verklein het volume van de doos.

Auteursrecht

Het auteursrecht op deze handleiding berust bij de fabrikant.

Tekst en afbeeldingen komen overeen met de stand van de techniek bij het ter perse gaan. Wijzigingen voorbehouden. Aan de inhoud van deze handleiding kan de gebruiker geen rechten ontleen. Hebt u een voorstel tot verbetering? Ziet u een fout in deze handleiding? Wij zijn u dankbaar voor uw opmerkingen.

Algemene informatie

Principe



Het belangrijkste kenmerk van de nieuwe Active Inverter Technology is het intelligent laden. Daarbij past het laadgedrag zich automatisch aan de leeftijd en de laadtoestand van de accu aan. Dankzij deze innovatie wordt de levensduur van de accu verlengd, het onderhoud verminderd en het rendement verhoogd.







De Active Inverter Technology is gebaseerd op een inverter met actieve gelijkrichting en een intelligente veiligheidsuitschakeling. Onafhankelijk van mogelijke schommelingen in de netspanning houdt een digitale regeling de laadstroom en -spanning constant.

Apparaatconcept

Door de compacte constructie neemt het apparaat minder ruimte in en wordt het mobiele gebruik ervan aanzienlijk vereenvoudigd. Daarbij komt dat de actieve inverter "on-board" kan worden gebruikt. Hoewel het laadapparaat over een omvangrijke uitrusting beschikt, kan het modulair worden uitgebreid. Hiermee is het perfect op de toekomst voorbereid. U hebt de beschikking over tal van opties.

Waarschuwingen op het apparaat

Het laadapparaat is voorzien van veiligheidssymbolen op het kenplaatje. De veiligheidssymbolen mogen niet worden verwijderd en ook niet worden overgeschilderd.

**WARNUNG - WARNING - ATTENTION
ADVERTENCIA - AVVISO**


Ladevorgang immer stoppen bevor das Ladekabel abgezogen wird!
Explosive Gase. Flammen und Funken vermeiden.
Während des Ladens für ausreichend Frischluft-Zufuhr sorgen!


Always stop charging before you disconnect the charging cable!
Explosive gases. Prevent flames and sparks.
Provide adequate ventilation during charge!

Toujours arrêter la charge avant de déconnecter le câble de charge!
Gaz explosifs. Éviter les flammes et les étincelles.
Prévoir une ventilation adaptée pendant la charge!

¡Detener siempre la carga antes de desconectar el cable de carga!
Gases explosivos. Evitar llamas y chispas.
¡Mantener una ventilación adecuada durante la carga!

Interrompere sempre la carica prima di scollegare il cavo di carica!
Gas esplosivi. Evitare fiamme libere e scintille.
Predisporre una ventilazione adeguata durante la carica!

42,0409,0419 










A-4600 Wels
www.fronius.com


Active Inverter xxxxE

Art. Nr.: 4,010,xxx
SN: xxxxxxxx
In: ~230V 50/60Hz;xxxW
Out.: DC xxV/xxA


EMC Emission
Class A

Always stop charging before you disconnect the charging cable!



XXXXXXXXXX





Gebruik de diverse functies pas nadat u de bedieningshandleiding volledig hebt gelezen.



Houd mogelijke ontstekingsbronnen, zoals vuur, vonken en open licht, uit de omgeving van de accu verwijderd.



Explosiegevaar! Door het laden ontstaat in de accu knalgas.



Accuzuur is bijtend en mag in geen geval in aanraking komen met de ogen, de huid of de kleding.



Zorg tijdens het laden voor voldoende toevoer van buitenlucht. Tijdens het laden dient een minimale afstand van 0,5 m (19,69 inch) tussen de accu en het laadapparaat in acht te worden genomen.



Geef afgedankte apparaten niet met het huisvuil mee, maar voer deze volgens de geldende veiligheidsvoorschriften af.

Voor de ingebruikname

Veiligheid

GEVAAR!

Gevaar door onjuiste bediening.

Dit ernstig letsel of schade aan eigendommen veroorzaken.

- ▶ De beschreven functies pas gebruiken nadat de volgende documenten volledig zijn gelezen en begrepen:
- ▶ Gebruiksaanwijzing,
- ▶ alle gebruiksaanwijzingen van de systeemcomponenten, in het bijzonder de veiligheidsvoorschriften,
- ▶ Gebruiksaanwijzingen en veiligheidsvoorschriften van de accu- en autofabrikant.

Beoogd gebruik

Het laadapparaat dient voor het laden van de hierna vermelde accu's. Ieder ander of afwijkend gebruik geldt als oneigenlijk gebruik. De fabrikant is niet aansprakelijk voor de hieruit voortvloeiende schade. Tot beoogd gebruik behoort ook

- het naleven van alle aanwijzingen in de gebruiksaanwijzing,
- het regelmatig controleren van de net- en laadkabel.

GEVAAR!

Gevaar door het opladen van droge accu's (primaire elementen) en niet-oplaadbare accu's.

Dit kan leiden tot ernstig letsel of schade aan eigendommen.

- ▶ Laad alleen de onderstaande accutypen op.

Het laden van de volgende accutypen is toegestaan:

- Natte accu's:
Gesloten accu's met vloeibaar elektrolyt (herkenbaar aan de afsluitdop) en onderhoudsarme of onderhoudsvrije natte accu's (MF).
- AGM-accu's:
Gesloten accu's (VRLA) met gebonden elektrolyt (vlies).
- Gelaccu's:
Gesloten accu's (VRLA) met gebonden elektrolyt (gel).

Netaansluiting

Op het huis vindt u het kenplaatje met vermelding van de toelaatbare netspanning. Het apparaat is uitsluitend voor deze netspanning geschikt. De benodigde zekering van de netvoedingskabel vindt u in het bijgevoegde gegevensblad laadkarakteristiek. Is de netkabel en/of de netstekker bij uw apparaat nog niet aangebracht, monteer dan de netkabel en/of netstekker volgens de geldende landelijke normen.

OPMERKING!

Gevaar door elektrische installatie met onvoldoende elektrische capaciteit.

Dit kan leiden tot ernstig letsel of schade aan eigendommen.

- ▶ De netvoedingskabel en de zekering ervan moeten overeenkomstig de bestaande elektriciteitsvoorziening worden aangelegd. De technische gegevens op het kenplaatje zijn van kracht.

Veiligheidsconcept - standaardveiligheidsvoorzieningen

De competentie van de nieuwe laadapparaten houdt niet op bij de functionele uitrustingskenmerken, ook op het terrein van veiligheid blijkt de Active Inverter-technologie het best te zijn toegerust.

De volgende veiligheidskenmerken zijn standaard aanwezig:

- De beveiliging tegen ompolen voorkomt (onherstelbare) beschadiging van de accu of het laadapparaat.
- Een effectieve beveiliging van het laadapparaat biedt bescherming tegen kortsluiting. Bij het ontstaan van kortsluiting hoeft geen zekering te worden vervangen.
- De laadtijdbewaking biedt een effectieve bescherming tegen het overladen en onherstelbaar beschadigen van de accu.
- Beveiliging tegen te hoge temperatuur door middel van derating (reductie van de laadstroom bij het toenemen van de temperatuur boven de grenswaarde).

Bedieningselementen en aansluitingen

Algemeen

Let op:

In verband met firmware-updates kunnen functies op uw apparaat beschikbaar zijn die niet in deze gebruiksaanwijzing staan beschreven, en omgekeerd. Bovendien kunnen enkele afbeeldingen enigszins afwijken van de bedieningselementen op uw apparaat. De werking van deze bedieningselementen is echter gelijk.

GEVAAR!

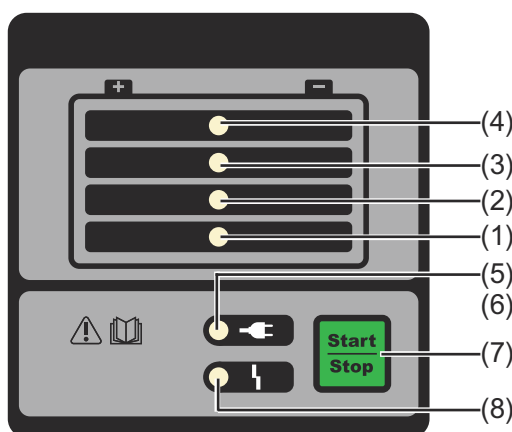
Gevaar door onjuiste bediening.

Dit ernstig letsel of schade aan eigendommen veroorzaken.

- ▶ Gebruik de beschreven functies pas nadat deze gebruiksaanwijzing volledig is gelezen en begrepen.
- ▶ Gebruik de beschreven functies pas nadat alle gebruiksaanwijzingen van de systeemcomponenten (in het bijzonder de veiligheidsvoorschriften) volledig zijn gelezen en begrepen.

Bedieningspaneel

Hierna wordt het bedieningspaneel in LED-uitvoering toegelicht.



- | | |
|-----|---|
| (1) | Controlelampje laadtoestand 25% |
| (2) | Controlelampje laadtoestand 50% |
| (3) | Controlelampje laadtoestand 75% |
| (4) | Controlelampje laadtoestand 100% |
| (5) | Controlelampje Bedrijfsklaar |
| (6) | - |
| (7) | Toets Start/Stop en Setup <ul style="list-style-type: none"> - voor het onderbreken en hervatten van het laadproces. - voor toegang tot de laadkarakteristiekeuze (10 sec. indrukken). |
| (8) | Controlelampje Storing |

Aansluiten van opties

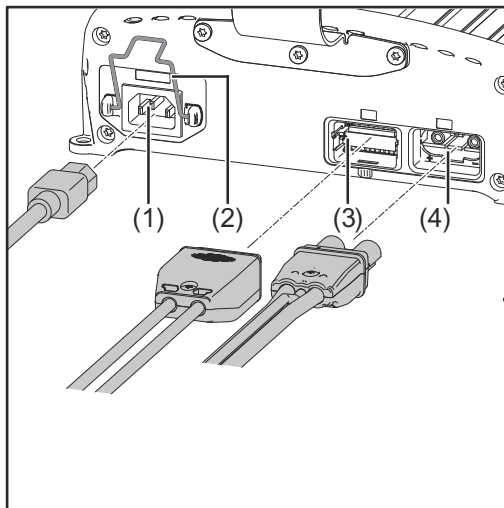
OPMERKING!

Gevaar bij het aansluiten van opties en accessoires terwijl de netstekker is aangesloten.

Dit kan schade aan apparatuur en accessoires veroorzaken.

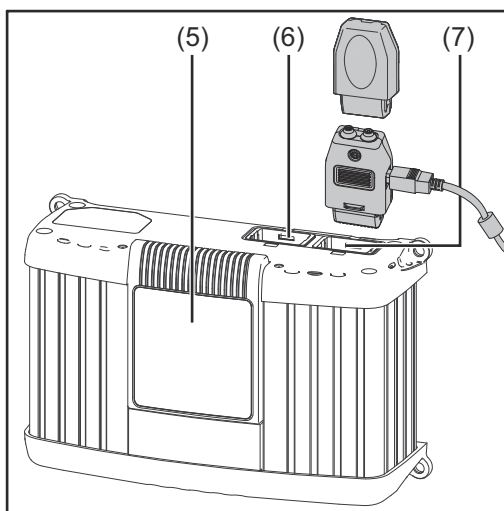
- ▶ Opties en systeemuitbreidingen alleen aansluiten bij uitgetrokken netstekker en wanneer de laadkabel van de accu is losgekoppeld.

Aansluitingen



Onderzijde behuizing

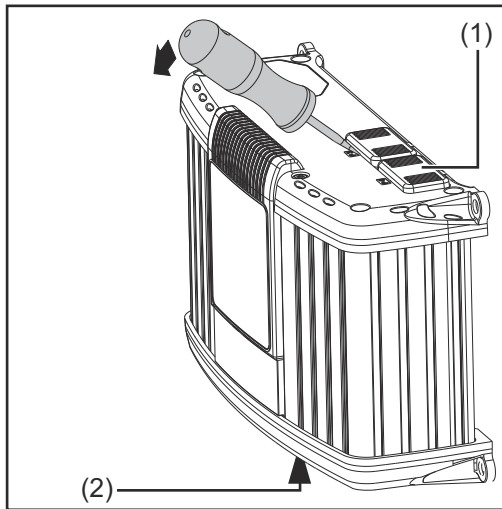
Nr.	Functie
(1)	AC-input - netbus
(2)	Beveiligingsbeugel netkabel monteren.
(3)	Aansluiting P2 - I/O-poort voor opties op de I/O-poort.
(4)	Aansluiting P1 - bus laadkabel ook voor opties externe stop, temperatuurgestuurd laden.



Bovenzijde behuizing

Nr.	Functie
(5)	Afneembaar display
(6)	Aansluiting P3 - visuele poort voor het aansluiten van het interne display.
(7)	Aansluiting P4 - multipoort voor het aansluiten van de optie <ul style="list-style-type: none">- Statuslamp.- Software-update via USB-aansluiting.

Kappen voor aansluitingen en opties verwijderen



Zo nodig met een schroevendraaier verwijderen:

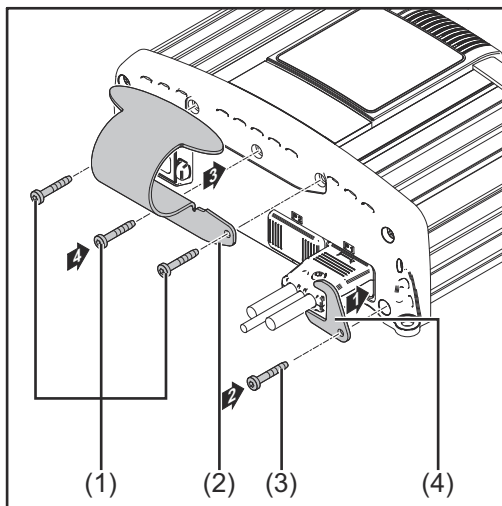
- Kap (1) voor aansluiting P4 - multi-poort.
- Kap (2) voor aansluiting P2 - I/O-poort.

Houd de niet-gebruikte aansluitingen P2 en P4 afgedekt met behulp van de kappen (1) en (2).

Optie USB-update

Met de optie USB-update kunt u de software van het laadapparaat rechtstreeks via de USB-interface bijwerken.

Optie Bevestigingsbeugel en optie Trekcontlasting voor laadkabel monteren



Let op:

Het aanhaalmoment voor alle schroeven bedraagt 2,5 Nm (1.84 ft. lb.).

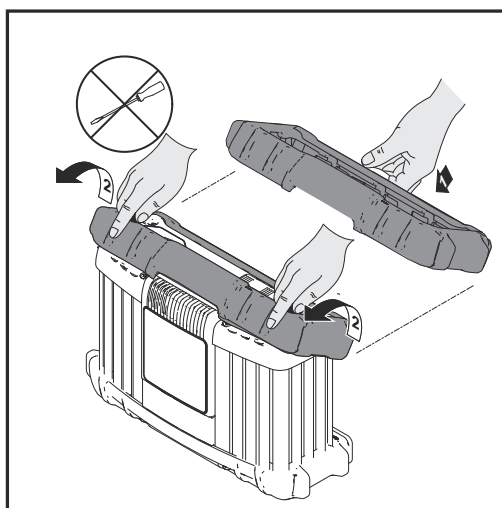
Bevestigingsbeugel monteren:

- Draai de schroeven (1) los.
- Monteer de bevestigingsbeugel (2) met de eerder losgedraaide schroeven.

Trekcontlasting monteren:

- Draai de schroeven (3) los.
- Monteer de trekcontlasting (4) voor de laadkabel met de eerder losgedraaide schroeven.

Optie Randbescherming

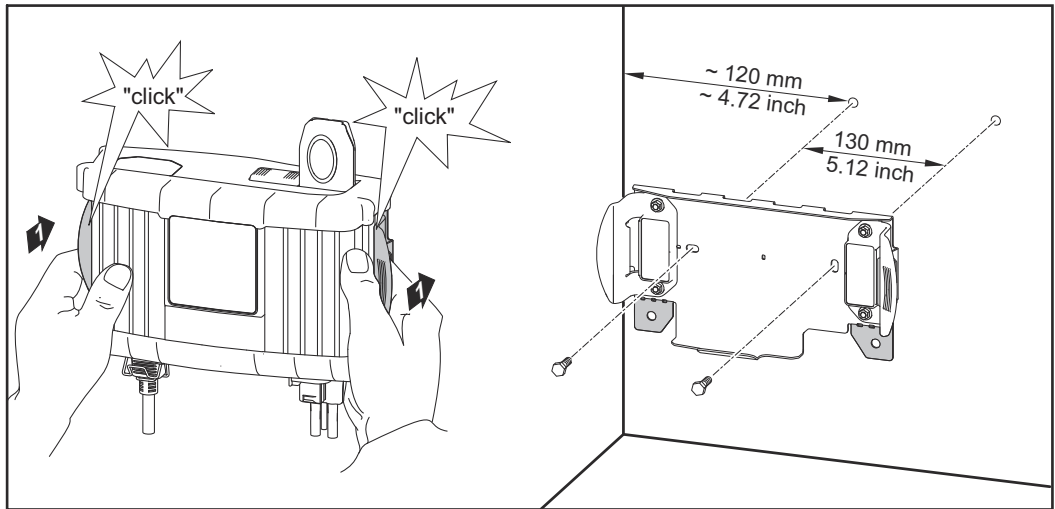


Het demonteren van de randbescherming geschiedt in omgekeerde volgorde van monteren.

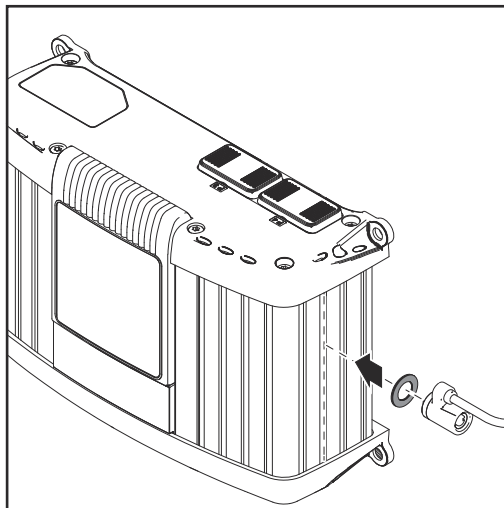
Bij gemonteerde randbescherming is het niet mogelijk de bevestigingsbeugel te monteren.

Optie Muursteun

Afhankelijk van de ondergrond zijn diverse pluggen en schroeven voor de montage van de wandsteunen nodig. Pluggen en schroeven worden niet meegeleverd. De monteur is zelf verantwoordelijk voor het kiezen van passende pluggen en schroeven.



Vorbereitung voor veiligheids- slot



Standaard wordt er geen veiligheids-
slot meegeleverd.

Bevestiging van een veiligheids-
slot is alleen mogelijk:

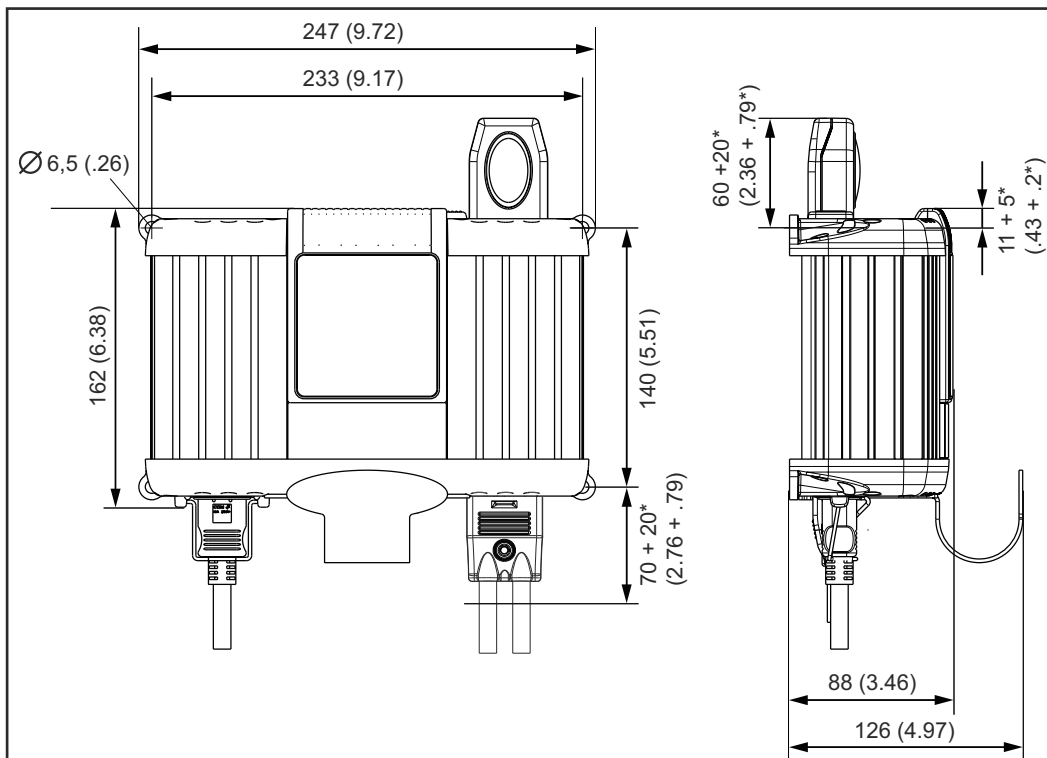
- Aan de groef in het huis volgens de afbeelding.
- Aan de exact tegenoverliggende groef in het huis.
- Met afstandring M8 DIN 125 of DIN 134, aangebracht volgens de afbeelding.

Montage

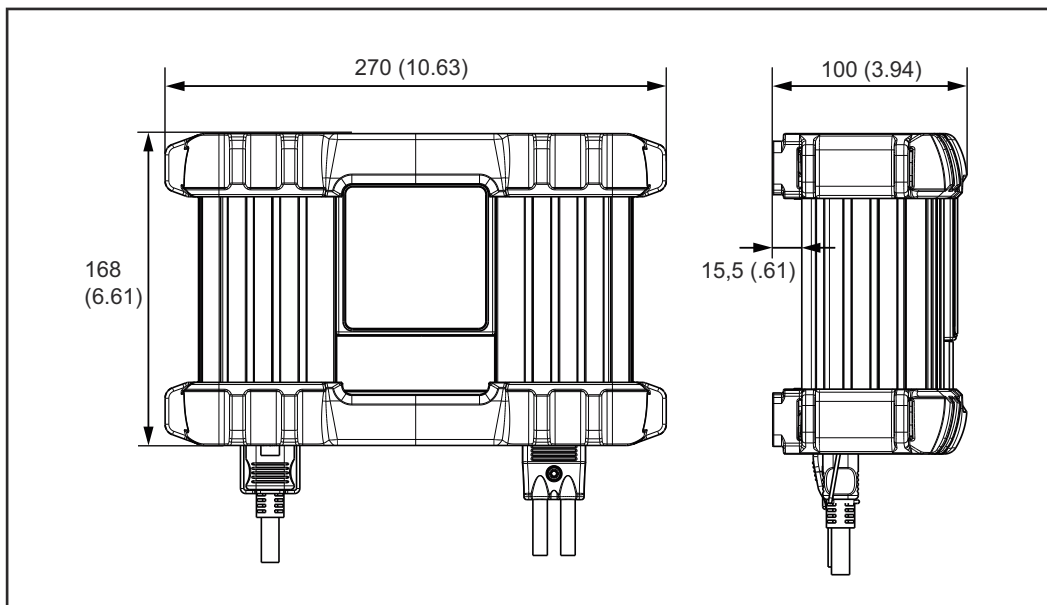
Gebruik bij montage van het laadapparaat aan een vaste ondergrond de in de verpakking geïntegreerde boorsjabloon.

Zorg bij het inbouwen van het laadapparaat in een schakelkast (of soortgelijke afgesloten ruimte) met behulp van geforceerde ventilatie voor voldoende warmteafvoer. De vrije ruimte rondom het apparaat moet minimaal 10 cm (3.94 in.) bedragen.

Om ook de toegankelijkheid van de stekkers te waarborgen, is voor de montage de volgende ruimte in mm (inch) nodig:



* Vrije ruimte voor montage / demontage



Benodigde ruimte met randbescherming (* vrije ruimte voor montage / demontage)

Accu laden

Laadproces starten

VOORZICHTIG!

Gevaar bij het laden van een defecte accu of bij een onjuiste laadspanning.

Kan schade aan eigendommen tot gevolg hebben.

- ▶ Voor het begin van het laadproces vaststellen of de te laden accu volledig functioneert en of de laadspanning van het apparaat overeenkomt met de accuspanning.

- 1 Sluit de netkabel aan op het laadapparaat en op het elektriciteitsnet.
- 2 Het laadapparaat bevindt zich in nullast. Controlelampje Bedrijfsklaar brandt.
- 3 Laadkarakteristiek in overeenstemming met de te laden accu kiezen.

Let op:

het type laadkarakteristiek kunt u vinden in het hoofdstuk 'Setup-menu' of op het bijgevoegde gegevensblad laadkarakteristiek.

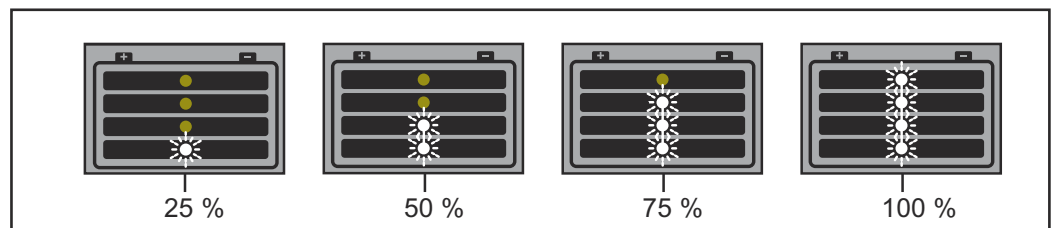
GEVAAR!

Gevaar door verkeerd aangesloten laadstekkers.

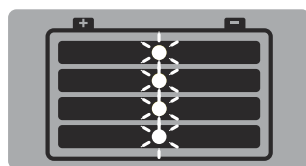
Dit kan leiden tot ernstig letsel of schade aan eigendommen.

- ▶ Sluit de laadkabels aan op de juiste polen en let hierbij op correcte elektrische verbinding met de accupolen.

- 4 Bij boordnetten van voertuigen het contact en alle overige stroomverbruikers uitschakelen.
- 5 Laadkabel (rood) met de pluspool (+) van de accu verbinden.
- 6 Laadkabel (zwart) met de minpool (-) van de accu verbinden.
- 7 Het laadproces start automatisch na ca. 2 sec.
- 8 Het aantal brandende LED's geeft de laadtoestand van de accu weer.



- 9 **Onderhoudslading:** Bij een volle accu schakelt het laadapparaat automatisch over op onderhoudslading om de zelfontlading van de accu te compenseren. De accu kan voor een onbeperkte tijd op het laadapparaat aangesloten blijven.



Laadproces afsluiten



GEVAAR!

Gevaar van knalgasontsteking als gevolg van vonkvorming bij voortijdig loskoppelen van de laadstekker.

Dit kan ernstig letsel en schade aan eigendommen veroorzaken.

- ▶ Voordat u de laadstekker loskoppelt, drukt u op de knop Stop / Start om het opladen te stoppen.

- 1 Op de toets Stop / Start drukken om het laadproces af te sluiten.
- 2 Laadkabel (zwart) van de minpool (-) van de accu losmaken.
- 3 Laadkabel (rood) van de pluspool (+) van de accu losmaken.

Bij open laadcontacten controleert de automatische nullastspanningsherkenning of de laadcontacten spanningsvrij zijn.

Laadproces onderbreken

OPMERKING!

Gevaar bij het loskoppelen of loskoppelen van de laadkabel tijdens het laden.

Dit kan leiden tot schade aan de aansluitcontactdozen en -stekkers.

- ▶ Maak de laadkabels tijdens het laden niet los.

- 1 Tijdens het laadproces op de toets Stop / Start drukken.
 - Het laadproces wordt onderbroken.
 - Controlelampje **Bedrijfsklaar** knippert.
- 2 Opnieuw op de toets Stop / Start drukken om het laadproces voort te zetten.

Set-upmenu

Algemeen

In het Setup-menu kiest u het type laadkarakteristiek in overeenstemming met de te laden accu of het beoogde gebruik. Raadpleeg hiervoor het bijgevoegde gegevensblad laadkarakteristiek.

Het setup-menu openen

Let op:

de laadkabel niet op de accu aansluiten.

Bij een aangesloten laadstekker kan er geen laadkarakteristiek worden geselecteerd.

- 1 Sluit de netkabel aan op het laadapparaat en op het elektriciteitsnet.
- 2 Het laadapparaat bevindt zich in nullast - het controlelampje Bedrijfsklaar brandt.
- 3 De Start/Stop-toets ca. 10 sec. indrukken om het Setup-menu te openen.
- 4 Het controlelampje Bedrijfsklaar gaat uit. Het laadapparaat bevindt zich in de Setup modus. De ingestelde laadkarakteristiek wordt op het display weergegeven.



Laadkarakteristiek kiezen

- 1 Op de Start/Stop-toets drukken om de laadkarakteristiek in overeenstemming met het bijbehorende gegevensblad te kiezen.
- 2 Als er in de volgende 10 s geen verdere selectie wordt gemaakt, wordt het geselecteerde karakteristiektype opgeslagen.

Let op:

sluit gedurende deze 10 seconden geen accu aan.

De verdere wijze van handelen kunt u vinden in het hoofdstuk 'Accu laden'.



- 3 Het lampje Bedrijfsklaar brandt. Het laadapparaat is met de nieuw gekozen laadkarakteristiek automatisch gereed voor het volgende laadproces.

Storingsdiagnose en storingen opheffen

Veiligheid

GEVAAR!

Gevaar van elektrische schokken.

Dit kan leiden tot ernstig letsel of overlijden.

- ▶ Vóór het openen van het apparaat:
- ▶ het apparaat van het stroomnetwerk loskoppelen
- ▶ verbinding met accu loskoppelen
- ▶ een duidelijk waarschuwingsbord tegen opnieuw inschakelen aanbrengen
- ▶ met behulp van een geschikte meter controleren of alle elektrisch geladen onderdelen (bijv. condensatoren) inderdaad zijn ontladen

GEVAAR!

Gevaar van ongeschikt randaardecontact.

Dit kan ernstig letsel of schade aan eigendommen veroorzaken.

- ▶ De schroeven van de behuizing vormen een geschikt randaardecontact voor het aarden van de behuizing en mogen in geen geval door andere schroeven zonder betrouwbaar randaardecontact worden vervangen.

Veiligheidsvoorzieningen

Het controlelampje Bedrijfsklaar knippert, het controlelampje Storing knippert:



Oorzaak: Storing netvoeding - netspanning buiten de tolerantie.

Remedie: Netvoeding controleren.

Het controlelampje Bedrijfsklaar brandt, het controlelampje Storing knippert:



Oorzaak: Kortsluiting van de laadstekker of de laadkabel. Kortsluitdetectie geactiveerd.

Remedie: Laadkabels, contacten en accupolen controleren.

Oorzaak: Te hoge of te lage accuspanning.

Remedie: Correcte laadkarakteristiek / functie kiezen of juiste accuspanning instellen.

Het controlelampje Bedrijfsklaar brandt, het controlelampje Storing brandt:



Oorzaak: Laadkabels omgepoold. Beveiliging tegen ompolen geactiveerd.

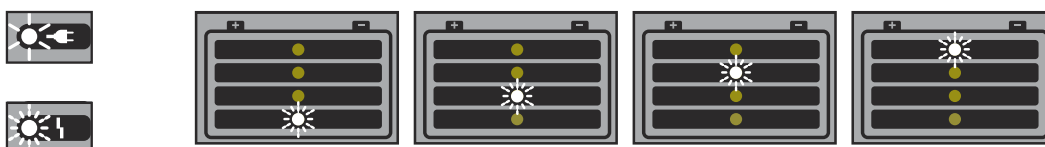
Remedie: Accu correct aansluiten.

Apparaat schakelt tijdens het laadproces uit:

Oorzaak: Te hoge omgevingstemperatuur. Beveiliging tegen te hoge temperatuur geactiveerd.

Remedie: Apparaat laten afkoelen. Het laadproces wordt automatisch voortgezet zodra het apparaat is afgekoeld. Zo niet, werkplaats raadplegen.

Laadfout

Het controlelampje "Bedrijfsklaar" brandt continu, het controlelampje "Storing" knippert, het controlelampje voor de laadtoestand 1/2/3/4 knippert

Oorzaak: Tijdoverschrijding in de betreffende laadfase of accucapaciteit te hoog.

Remedie: Correcte laadkarakteristiek in overeenstemming met het bijgevoegde gegevensblad laadkarakteristiek kiezen en laadproces herhalen.

Oorzaak: Accu defect (kortsluiting in de cellen, sterke sulfatering).

Remedie: Accu controleren en zo nodig vervangen.

Oorzaak: Optionele externe temperatuursensor is bij een te hoge of te lage temperatuur geactiveerd.

Remedie: Accu laten afkoelen of accu laden in een ruimte waar de temperatuur wel geschikt is.

Technische gegevens

Selectiva 1 kW

GEVAAR!

Een elektrische schok door aardlekage kan dodelijk zijn.

Gebruik voor de netaansluiting uitsluitend een type B FI-beveiligingsschakelaar.

Netspanning (+/- 15 %)	~230 V AV
Lichtnetfrequentie	50/60 Hz
Netbeveiliging	max. 16 A
Retourstroom accu	< 1 mA
Rendement	max. 96%
Stand-byverbruik	max. 1,7 W
Beveiligingsklasse	I
Max. toelaatbare netimpedantie Z_{\max} bij PCC	geen
EMV-apparaatklasse	A
Afmetingen l x b x h	247 x 162 x 88 mm (9.72 x 6.38 x 3.46 in.)
Gewicht (zonder kabels) 1020E 1030E 2010E 2015E 2020E 2032E 2040E	2,1 kg (4.63 lb.) 2,2 kg (4.85 lb.)
Koeling 1020E 1030E 2010E 2015E 2020E 2032E 2040E	Convectie Convectie en ventilator
Koeling	Convectie
Bedrijfstemperatuur (>30 °C / >86 °F derating)	-20 °C tot +40 °C (-4 °F tot 104 °F)
Opslagtemperatuur	-40 °C tot +85 °C (-40 °F tot 185 °F)
Beschermingsklasse	IP 40
Goedkeuringsmerk	volgens kenplaatje
Behuizing	A1
Productnorm	IEC 60068-2-27 (shock) IEC 60068-2-29 (stoot) IEC 60068-2-64 (vibratie) EN 60335-1 EN 60335-2-29 EN 61000-3-2 EN 61000-6-2 (EN 61000-4-2, EN 61000-4-3, EN 61000-4-4, EN 61000-4-5, EN 61000-4-6, EN 61000-4-11) EN 61000-6-4 (klasse A)

Apparaatspecifieke gegevens					
Apparaat	Max. net- stroom	Max. wer- kelijk ver- mogen	Nominale uit- gangsspan- ning	Bereik uit- gangsspan- ning	Uitgangs- stroom
1020E	2,3 A	315 W	12 V DC / 6 cellen	2 V tot 16,8 V DC	20 A bij 14,4 V DC
1030E	2,9 A	420 W	12 V DC / 6 cellen	2 V tot 16,8 V DC	30 A bij 13,5 V DC
2010E	2,3 A	340 W	24 V DC / 12 cellen	2 V tot 33,6 V DC	10 A bij 28,8 V DC
2015E	2,7 A	410 W	24 V DC / 12 cellen	2 V tot 33,6 V DC	15 A bij 24 V DC
2020E	4 A	650 W	24 V DC / 12 cellen	2 V tot 33,6 V DC	20 A bij 28,8 V DC
2032E	7,6 A	1030 W	24 V DC / 12 cellen	2 V tot 33,6 V DC	32 A bij 28,8 V DC
2040E	7,7 A	1120 W	24 V DC / 12 cellen	2 V tot 33,6 V DC	35 A bij 28,8 V DC



Fronius International GmbH

Froniusstraße 1
4643 Pettenbach
Austria
contact@fronius.com
www.fronius.com

Under www.fronius.com/contact you will find the addresses of all Fronius Sales & Service Partners and locations.