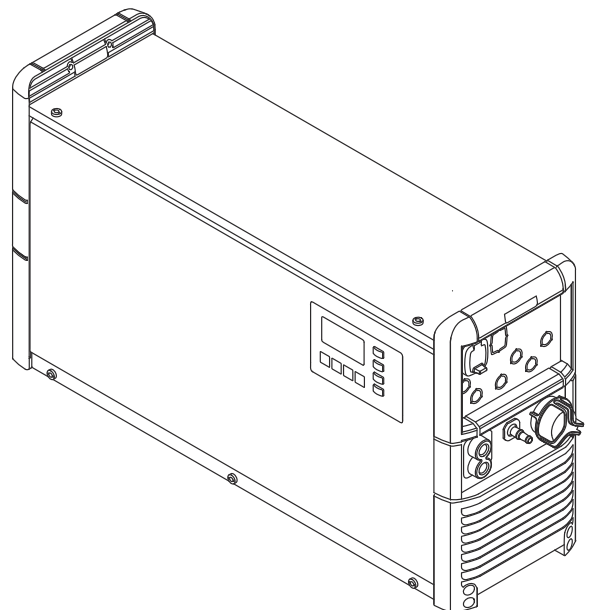


Operating Instructions

Selectiva 4.0
8 - 18 kW



NL | Bedieningshandleiding



Inhoudsopgave

Vermogenscategorieën.....	5
Algemeen.....	5
8 kW 400 V.....	5
16 kW 220 V.....	5
16 kW 400 V.....	5
18 kW 400 V.....	5
Veiligheidsvoorschriften.....	6
Algemeen.....	6
Omgevingsvoorwaarden.....	6
Netaansluiting.....	6
Gevaren door net- en laadstroom.....	7
Gevaar door zuren, gassen en dampen.....	7
Algemene aanwijzingen voor de omgang met accu's.....	8
Bescherming van uzelf en derden.....	8
Veiligheidsmaatregelen bij normaal gebruik.....	8
EMV-apparaatclassificaties.....	8
EMV-maatregelen.....	9
Gegevensbescherming.....	9
Onderhoud.....	9
Reparatie en herstel.....	9
Verplichtingen van de gebruiker.....	9
Veiligheidscontrole.....	9
Aanduidingen op het apparaat.....	10
Verwijdering.....	10
Auteursrecht.....	10
Algemene informatie.....	11
Verklaring veiligheidsaanwijzingen.....	11
Apparaatconcept.....	11
Beoogd gebruik.....	11
Netaansluiting.....	12
Laadkabel.....	13
Correct leggen van net-/laadkabels.....	13
Waarschuwingen op het apparaat.....	14
Waarschuwingen binnenin het apparaat.....	15
Vereisten aan de installatielocatie.....	15
Muursteun.....	17
Bedieningselementen en aansluitingen.....	20
Bedieningselementen en aansluitingen.....	20
Bedieningspaneel.....	23
Accu laden.....	25
Eerste gebruik.....	25
Laadproces.....	26
Laadproces onderbreken.....	28
Laadproces beëindigen.....	29
Weergave.....	31
Overzicht van afleesmodi.....	31
Standaardmodus.....	31
Selectie van menu's.....	32
Statistiekmodus.....	32
Geschiedenismodus.....	33
Configuratiemodus.....	34
Settings.....	38
Elektrolytcirculatie.....	38
Temperatuurgestuurd laden.....	39
Vereffeningslading.....	40
Vertraging.....	41
Kalender.....	41
Speciale ladingen.....	43
Speciale functie Tussentijds bijladen.....	44
DC-verbinding.....	45

Extra functies	45
algemene instellingen.....	48
Instellingen herstellen	50
USB-modus.....	51
Statuscodes.....	52
Opties.....	57
Veiligheid	57
Elektrolytcirculatie (niet beschikbaar bij de varianten Selectiva 3x220 16kW).....	57
Externe start/stop.....	59
Laadlampjes.....	59
Temperatuurgestuurd laden	60
Relaiskaart.....	60
Aquamatic.....	61
Lading actief.....	62
Laden 50%.....	62
Lading 80% ("Charging 80 %").....	62
Laden niet klaar	62
Laadeinde.....	62
Hoofdlading beëindigd.....	62
Verzamelfout.....	62
Verzamelfout + waarschuwing.....	62
Meldlamp.....	62
Wegrijblokkering.....	63
Accu afgekoeld.....	63
Externe luchtpomp - elektrolytcirculatie.....	63
Muur- en vloersteun.....	63
LED-strip	63
IP 23.....	63
Luchtfilter.....	63
Mobiele set.....	63
Extern display.....	63
Gateway Link.....	64
Gateway.....	64
Technische gegevens	65
Selectiva 8 kW 400 V.....	65
Selectiva 16 kW 220 V.....	67
Selectiva 16 kW 400 V.....	69
Selectiva 18 kW 400 V.....	71

Vermogenscategorieën

Algemeen

De kW-aanduiding voor de vermogenscategorieën heeft betrekking op de behuizingsuitvoering en houdt geen direct verband met het daadwerkelijke apparaatvermogen.

8 kW 400 V

Selectiva
2100 / 2120 / 2140 / 2160 / 2180 / 2200 / 2225
4060 / 4075 / 4090 / 4090A / 4120 / 4120A / 4140 / 4140A / 4160 / 4160A / 4185
8040 / 8060 / 8060A / 8075 / 8075A / 8090 / 8090A / 8110

16 kW 220 V

Selectiva
4120 / 4140 / 4160

16 kW 400 V

Selectiva
4210
8120 / 8140 / 8160 / 8180 / 8210

18 kW 400 V

Selectiva
2250 / 2300 / 2350
4250 / 4300 / 4325

Veiligheidsvoorschriften

Algemeen

Het apparaat is volgens de laatste stand van de techniek conform de officiële veiligheidseisen vervaardigd. Onjuiste bediening of misbruik levert echter gevaar op voor

- het leven van de gebruiker of dat van derden;
 - het apparaat en andere bezittingen van de gebruiker;
 - het efficiënt werken met het apparaat.
-

Alle personen die met ingebruikname, bediening, onderhoud en reparatie van het apparaat te maken hebben, moeten:

- beschikken over de juiste kwalificaties;
 - deze bedieningshandleiding volledig lezen en exact opvolgen.
-

De bedieningshandleiding moet worden bewaard op de plaats waar het apparaat wordt gebruikt. Naast de bedieningshandleiding moet bovendien de overkoepelende en lokale regelgeving ter voorkoming van ongevallen en ter bescherming van het milieu worden nageleefd.

Alle aanwijzingen met betrekking tot veiligheid en gevaren op het apparaat:

- in leesbare toestand houden;
 - niet beschadigen;
 - niet verwijderen;
 - niet afdekken, afplakken of overschilderen.
-

De plaatsen waar de aanwijzingen met betrekking tot veiligheid en gevaren op het apparaat zijn aangebracht, vindt u in het hoofdstuk 'Algemene informatie' in de bedieningshandleiding van het apparaat.

Storingen die de veiligheid nadelig kunnen beïnvloeden, moeten zijn verholpen voordat het apparaat wordt ingeschakeld.

Het gaat om uw eigen veiligheid!

Omgevingsvoorwaarden

Het gebruik of opslaan van het apparaat buiten het aangegeven bereik geldt niet als beoogd gebruik. De fabrikant is niet aansprakelijk voor hieruit voortvloeiende schade.

Precieze informatie over de toelaatbare omgevingsvoorwaarden vindt u in het hoofdstuk 'Technische gegevens'.

Netaansluiting

Apparaten met een hoog vermogen kunnen vanwege hun stroomopname de energiekwaliteit van het stroomnetwerk beïnvloeden.

Dit kan apparaattypen in de vorm van:

- aansluitingsbeperkingen, eisen m.b.t. de maximaal toegestane netimpedantie *) of
- eisen m.b.t. het minimaal vereiste kortsluitvermogen *)

beïnvloeden.

*) telkens bij de aansluiting op het openbare stroomnetwerk zie de technische gegevens

In dat geval moet de eigenaar of de gebruiker van het apparaat eerst nagaan of het apparaat wel mag worden aangesloten. Indien nodig dient hiertoe te worden overlegd met de energieleverancier.

BELANGRIJK! Zorg voor een veilige aarding van de netaansluiting!

Gevaren door net- en laadstroom

Bij het werken met acculaadapparaten staat u aan talrijke gevaren bloot, bijv.:

- Elektrisch gevaar door net- en laadstroom.
- Schadelijke elektromagnetische velden, die voor dragers van een pacemaker levensgevaarlijk kunnen zijn.

Een elektrische schok kan dodelijk zijn. Elke elektrische schok is in principe levensgevaarlijk. Om elektrische schokken tijdens het werk te vermijden:

- Geen spanningvoerende delen binnen en buiten het apparaat aanraken.
- In geen geval de accupolen aanraken.
- Laadkabel of laadklemmen niet kortsluiten.

Alle kabels en leidingen moeten goed zijn bevestigd, onbeschadigd en geïsoleerd zijn, en een voldoende dikke kern hebben. Loszittende verbindingen, door hitte aangetaste of beschadigde kabels, evenals kabels en leidingen met een te dunne kern moet u direct door een geautoriseerd bedrijf laten herstellen.

Gevaar door zuren, gassen en dampen

Accu's bevatten zuren die de ogen en huid aantasten. Daarnaast ontstaan bij het laden van accu's gassen en dampen die een gevaar voor de gezondheid kunnen vormen en die onder bepaalde omstandigheden zeer explosief kunnen zijn.

Het laadapparaat uitsluitend gebruiken in goed geventileerde ruimtes. Zo wordt een opeenhoping van explosieve gassen voorkomen. In accuruimtes bestaat geen explosiegevaar wanneer door natuurlijke of mechanische ventilatie een waterstofconcentratie van minder dan 4% is gegarandeerd.

Tijdens het laden dient een minimale afstand van 0,5 m (19,69 inch) tussen de accu en het laadapparaat in acht te worden genomen. Mogelijke ontstekingsbronnen zoals vuur en open licht uit de omgeving van de accu verwijderd houden.

De verbinding met de accu (bijvoorbeeld laadklemmen) in geen geval tijdens het laden loskoppelen.

Vrijgekomen gassen en dampen in geen geval inademen - Voor voldoende toevoer van frisse lucht zorgen.

Geen gereedschap of elektrisch geleidende metalen op de accu leggen om kortsluiting te vermijden.

Accuzuur mag in geen geval in de ogen, op de huid of op de kleding komen. Veiligheidsbril en geschikte veiligheidskleding dragen. Spoel druppels accuzuur direct en grondig met schoon water weg. Raadpleeg in geval van nood een arts.

Algemene aanwijzingen voor de omgang met accu's

- Accu's beschermen tegen vuil en mechanische beschadiging.
- Geladen accu's in een koele ruimte opslaan. Bij ca. +2 °C (35.6 °F) vindt de minste zelfontlading plaats.
- Volgens de instructies van de accufabrikant of met minstens één wekelijkse visuele controle nagaan of de accu tot het MAX-merkteken met zuur (elektrolyt) is gevuld.
- Werking van het apparaat niet starten of direct stoppen en de accu door een geautoriseerde werkplaats laten controleren bij:
 - ongelijkmatig zuurpeil of hoog waterverbruik in afzonderlijke cellen, veroorzaakt door een mogelijk defect.
 - ontoelaatbare verwarming van de accu tot boven 55 °C (131 °F).

Bescherming van uzelf en derden

- Personen, vooral kinderen, tijdens het gebruik van het apparaat en van de werkplek weghouden. Bevinden zich echter nog personen in de omgeving, dan:
- deze op de hoogte brengen van alle gevaren (voor de gezondheid schadelijke zuren en gassen, gevaar door net- en laadstroom, ...)
 - geschikte veiligheidsmiddelen ter beschikking stellen

Controleer voordat u de werkplek verlaat of tijdens uw afwezigheid geen persoonlijk letsel of materiële schade kan ontstaan.

Veiligheidsmaatregelen bij normaal gebruik

Apparaten met een randaardedraad alleen aansluiten op een net met randaarde en een wandcontactdoos met randaardecontact. Wordt het apparaat aangesloten op een net zonder randaarde of een wandcontactdoos zonder randaardecontact, dan geldt dit als ernstig nalatig. De fabrikant is niet aansprakelijk voor hieruit voortvloeiende schade.

Het apparaat uitsluitend volgens de op het kenplaatje aangeduide beschermingsgraad gebruiken.

Het apparaat nooit in gebruik nemen wanneer het is beschadigd.

De net- en apparaatkabels regelmatig door een elektromonteur op een juiste werking van de randaarde laten controleren.

Niet in goede staat verkerende veiligheidsvoorzieningen en onderdelen die niet in onberispelijke staat verkeren, vóór het inschakelen van het apparaat door een geautoriseerd bedrijf laten herstellen.

Omzeil veiligheidsvoorzieningen niet en stel ze niet buiten werking.

Na de montage is een vrij toegankelijke netstekker benodigd.

EMV-apparaatclassificaties

Apparaten van emissieklasse A:

- Zijn uitsluitend bedoeld voor toepassing in industriegebieden.
- Kunnen in andere gebieden leidinggebonden storingen of storingen door straling veroorzaken.

Apparaten van emissieklasse B:

- voldoen aan de emissievereisten voor woon- en industriegebieden. Dit geldt ook voor woongebieden waar de energievoorziening is gebaseerd op het openbare laagspanningsnet.

EMV-apparaatclassificatie volgens kenplaatje of technische gegevens.

EMV-maatregelen	<p>In uitzonderlijke gevallen kan er, ondanks het naleven van de emissiegrenswaarden, sprake zijn van beïnvloeding van het geëigende gebruiksgebied (bijvoorbeeld als zich op de installatielocatie gevoelige apparatuur bevindt of als de installatielocatie is gelegen in de nabijheid van radio- of televisieontvangers).</p> <p>In dit geval is de gebruiker verplicht adequate maatregelen te treffen om de storing op te heffen.</p>
Gegevensbescherming	<p>De gebruiker is zelf verantwoordelijk voor het beveiligen van gegevens die afwijken van de fabrieksinstellingen. Voor schade die ontstaat door gewiste persoonlijke instellingen is de fabrikant niet aansprakelijk.</p>
Onderhoud	<p>Controleer telkens voor gebruik of de netstekker, de netkabel, de laadkabels en de laadklemmen niet zijn beschadigd.</p> <p>Reinig bij vervuiling de kast van het apparaat met een zachte doek. Gebruik hiervoor uitsluitend reinigingsproducten zonder oplosmiddelen.</p>
Reparatie en herstel	<p>Laat reparaties en herstelwerkzaamheden uitsluitend uitvoeren door een geautoriseerd bedrijf. Gebruik alleen originele vervangingsonderdelen (dit geldt ook voor genormeerde onderdelen). Bij niet-originele onderdelen is niet gewaarborgd dat deze voldoende robuust en veilig zijn geconstrueerd en geproduceerd.</p> <hr/> <p>Het aanbrengen van wijzigingen en installatie- of ombouwwerkzaamheden zijn alleen toegestaan na goedkeuring door de fabrikant.</p>
Verplichtingen van de gebruiker	<p>De gebruiker is verplicht uitsluitend personen met het apparaat te laten werken die:</p> <ul style="list-style-type: none">- op de hoogte zijn van de fundamentele voorschriften over arbeidsveiligheid en ongevallenpreventie, en vertrouwd zijn met de bediening van het apparaat,- deze bedieningshandleiding, met name het hoofdstuk 'Veiligheidsvoorschriften', hebben gelezen en begrepen, en dit door het zetten van hun handtekening hebben bevestigd,- voldoende gekwalificeerd zijn voor de werkzaamheden die zij uitvoeren. <hr/> <p>Er moet regelmatig worden gecontroleerd of het personeel in voldoende mate veiligheidsbewust werkt.</p>
Veiligheidscontrole	<p>De fabrikant raadt aan om ten minste eenmaal per 12 maanden een veiligheidscontrole aan het apparaat uit te laten voeren.</p> <hr/> <p>Een veiligheidscontrole mag alleen door een hiervoor bevoegde elektromonteur worden uitgevoerd</p> <ul style="list-style-type: none">- na het aanbrengen van wijzigingen,- na installatie of ombouw,- na het uitvoeren van reparaties en onderhoud,- na een periode van maximaal twaalf maanden. <hr/> <p>Voor de veiligheidscontrole dient u zich aan de geldende nationale en internationale normen en richtlijnen te houden.</p> <hr/>

Voor meer informatie over het uitvoeren van veiligheidscontroles kunt u zich wenden tot de servicedienst. Deze verstrekt u op verzoek alle noodzakelijke documentatie.

Aanduidingen op het apparaat

Apparaten met CE-aanduiding voldoen aan de fundamentele eisen van de desbetreffende richtlijnen.

Apparaten die zijn voorzien van het EAC-testsymbool, voldoen aan de eisen van de relevante normen voor Rusland, Wit-Rusland, Kazachstan, Armenië en Kirgizië.

Verwijdering

Oude elektrische en elektronische apparaten moeten volgens de Europese richtlijnen en het nationale recht gescheiden worden ingezameld en milieuvriendelijk worden gerecycled. Gebruikte apparaten moeten bij de handelaar worden afgegeven of bij een lokaal, geautoriseerd verzamelings- en verwerkingssysteem worden ingeleverd. Een correcte verwerking van het oude apparaat vereist dat materiële hulpbronnen duurzaam worden gerecycled. Gebeurt dit niet, dan hebben de gezondheid en het milieu hier mogelijk onder te lijden.

Verpakkingsmaterialen

Gescheiden inzameling. Controleer de voorschriften van uw gemeente. Verklein het volume van de doos.

Auteursrecht

Het auteursrecht op deze handleiding berust bij de fabrikant.

Tekst en afbeeldingen komen overeen met de stand van de techniek bij het ter perse gaan. Wijzigingen voorbehouden. Aan de inhoud van deze handleiding kan de gebruiker geen rechten ontleen. Hebt u een voorstel tot verbetering? Ziet u een fout in deze handleiding? Wij zijn u dankbaar voor uw opmerkingen.

Algemene informatie

Verklaring veiligheidsaanwijzingen

WAARSCHUWING!

Duidt op een onmiddellijk dreigend gevaar.

- ▶ Wanneer dit gevaar niet wordt vermeden, heeft dit de dood of zwaar lichamelijk letsel tot gevolg.

GEVAAR!

Duidt op een mogelijk gevaarlijke situatie.

- ▶ Wanneer deze situatie niet wordt vermeden, kan dit de dood of zwaar lichamelijk letsel tot gevolg hebben.

VOORZICHTIG!

Duidt op een situatie die mogelijk schade tot gevolg kan hebben.

- ▶ Wanneer deze situatie niet wordt vermeden, kan dit lichte of geringe verwondingen evenals materiële schade tot gevolg hebben.

OPMERKING!

Duidt op de mogelijkheid van minder goede resultaten en mogelijke beschadiging van de apparatuur.

Apparaatconcept

De driefase acculaadsystemen onderscheiden zich door een intelligent laadproces. De succesvolle Active Inverter Technology met het revolutionaire Ri-laadproces past zich aan de behoeften van de accu aan en levert alleen stroom die de accu werkelijk nodig heeft.

De technologie is in een robuuste behuizing conform de industriestandaard ingebed. De zeer compacte bouwwijze voldoet aan alle eisen aan veiligheidsstandaarden, reduceert de benodigde ruimte en beschermt de onderdelen voor een lange levensduur.

Het apparaat is met een grafisch display, een geïntegreerde datalogger, nieuwe interfaces en extra opties perfect op de toekomst voorbereid.

Beoogd gebruik

Het laadapparaat dient voor het laden van de hierna vermelde accu's. Elk ander of afwijkend gebruik geldt als oneigenlijk. De fabrikant is niet aansprakelijk voor de hieruit voortvloeiende schade. Tot het beoogde gebruik behoort ook:

- het naleven van alle aanwijzingen in de gebruiksaanwijzing,
- het regelmatig controleren van de net- en laadkabel.

GEVAAR!

Gevaar door het opladen van droge accu's (primaire elementen) en niet-oplaadbare accu's.

Dit kan ernstig letsel of schade aan eigendommen veroorzaken.

- ▶ Laad alleen de onderstaande accutypen op.



GEVAAR!

Gevaar door ongeschikte accu's die op de laadapparaat zijn aangesloten.

Dit kan leiden tot ernstig letsel en schade aan eigendommen als gevolg van ontspannende gassen, ontsteking of explosie.

- ▶ Sluit alleen accu's op het laadapparaat aan die wat hun type, spanning en capaciteit betreft geschikt zijn voor het laadapparaat en die overeenkomen met de instellingen op het laadapparaat.

Het laadapparaat is bedoeld voor het opladen van loodaccu's en NiCd-accu's.

Stel het laadapparaat op het te laden accutype in:

- Pb-WET-accu's (PzS, GiS, ...):
Gesloten natte loodaccu's met overdrukventiel en vloeibare elektrolyt.
- Pb-GEL-accu's (PzV, GiV, ...):
Met een klep geregelde, gesloten loodaccu's (VRLA) met vastgelegde elektrolyt (gel of vlies).
- NiCd-accu's:
Gesloten NiCd-accu's met vloeibare elektrolyt.
- Pb-CSM-WET-accu's (Copper Strained Metal):
Gesloten CSM-loodaccu's met vloeibare elektrolyt.
- Lead Crystal-accu's:
Lead Crystal-accu's van het type EVFJ / CNFJ.

De probleemloze functie van het apparaat hangt af van het correcte gebruik. Het apparaat mag in geen geval worden verplaatst door aan de kabel te trekken.

Netaansluiting



GEVAAR!

Gevaar door elektrische stroom.

Zwaar letsel of overlijden kan het gevolg zijn.

- ▶ Schakel voor aanvang van de werkzaamheden alle betrokken apparaten en componenten uit en ontkoppel ze van het elektriciteitsnet.
- ▶ Beveilig alle betrokken apparaten en componenten tegen opnieuw inschakelen.
- ▶ Gebruik voor de netaansluiting indien vereist uitsluitend een type B FI-beveiligingsschakelaar.



GEVAAR!

Gevaar door verkeerde bediening en verkeerd uitgevoerde werkzaamheden.

Dit kan leiden tot ernstig letsel of schade aan eigendommen.

- ▶ Alle werkzaamheden en functies die in deze gebruiksaanwijzing worden beschreven, mogen uitsluitend door geschoold personeel worden uitgevoerd.
- ▶ U dient dit document te lezen en te begrijpen.
- ▶ Alle gebruiksaanwijzingen van de systeemcomponenten, in het bijzonder de veiligheidsvoorschriften, moeten gelezen en begrepen worden.



GEVAAR!

Gevaar door defecte of onvoldoende netvoeding.

Dit kan leiden tot ernstig letsel of schade aan eigendommen.

- ▶ Aan de eisen voor de stroomvoorziening conform het hoofdstuk 'Technische gegevens' moet zijn voldaan.

Laadkabel

⚠ GEVAAR!**Gevaar door rondslingerende laadkabels.**

Dit kan leiden tot ernstig letsel of schade aan eigendommen. Personen kunnen aan losgetrokken kabels blijven hangen of erover struikelen

- ▶ Leg laadkabels dusdanig dat niemand erover kan struikelen of eraan kan blijven hangen.

⚠ GEVAAR!**Gevaar als het laadproces door het lostrekken van de laadstekker wordt onderbroken.**

Dit kan leiden tot ernstig letsel of schade aan eigendommen. De vonken die hierbij ontstaan, kunnen laadgassen die tijdens het laadproces ontstaan laten ontbranden. Het gevolg hiervan kan een brand of een explosie zijn

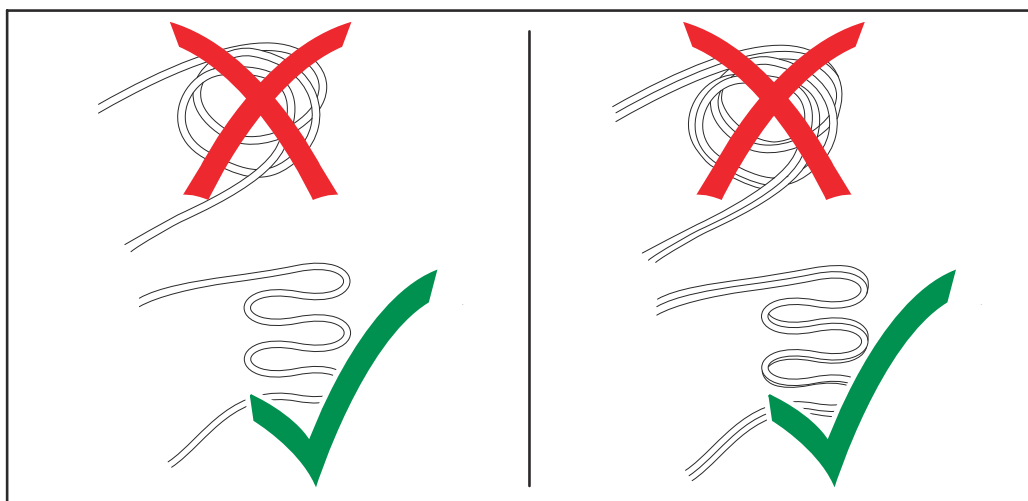
- ▶ Rol de laadkabels na beëindiging van het laadproces op of wikkel ze, indien aanwezig, op een kabelhouder.

Correct leggen van net-/laadkabels

⚠ VOORZICHTIG!**Gevaar voor oververhitting door verkeerd gelegde net-/laadkabels.**

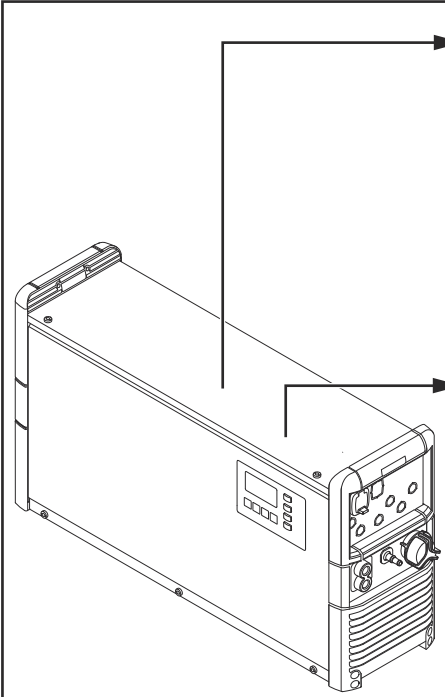
Gevaar voor beschadiging van de componenten.

- ▶ Vermijd lussen in net-/laadkabels.
- ▶ Bedek net-/laadkabels niet.
- ▶ Laadkabels die langer zijn dan 5 m (16 ft. 4,85 in.), afzonderlijk leggen (niet bundelen).
- ▶ Laadkabels die langer zijn dan 5 m (16 ft. 4,85 in.), kunnen een verhoogde oppervlaktetemperatuur hebben (pas op voor hete oppervlakken).
- ▶ Zorg er in de volgende gevallen voor dat de oppervlaktetemperatuur van de laadkabels niet hoger is dan 80 °C (176 °F):
 - De omgevingstemperatuur bedraagt 30 °C (86 °F) of meer
 - De diameter van de laadkabel bedraagt 95 mm² of meer
 - De lengte van de laadkabel bedraagt 5 m (16 ft. 4,85 in.) of meer
- ▶ Net-/laadkabels mogen alleen door een elektrotechnicus worden vervangen.



Waarschuwingen op het apparaat

Het laadapparaat is voorzien van veiligheidssymbolen op het kenplaatje. De veiligheidssymbolen mogen niet worden verwijderd of worden overgeschilderd.



Pb **WARNUNG - WARNING - ATTENTION**
ADVERTENCIA - AVVISO

Ladevorgang immer stoppen bevor das Ladekabel abgezogen wird!
 Explosive Gase. Flammen und Funken vermeiden.
 Während des Ladens für ausreichend Frischluft-Zufuhr sorgen!

Always stop charging before you disconnect the charging cable!
 Explosive gases. Prevent flames and sparks.
 Provide adequate ventilation during charge!

Toujours arrêter la charge avant de déconnecter le câble de charge!
 Gaz explosifs. Éviter les flammes et les étincelles.
 Prévoir une ventilation adaptée pendant la charge!

¡Detener siempre la carga antes de desconectar el cable de carga!
 Gases explosivos. Evitar llamas y chipas.
 ¡Mantener una ventilación adecuada durante la carga!

Interrompere sempre la carica prima di scollegare il cavo di carica!
 Gas esplosivi. Evitare fiamme libere e scintille.
 Predisporre una ventilazione adeguata durante la carica! 42,0409,0419

Fronius		Selectiva x.0 xxxx xkW		CE	
www.fronius.com		Part No.:	4,010,xxx		
		Ser. No.:	xxxxxxx	xxxxxxx	
OVC III	U _{AC} nom.	3~ NPE xxxV 50/60Hz		U _{DC} nom.	xxV
	I _{AC} max.	xxA		I _{DC} max.	xxxA
	P _{AC} max.	xxxxW			
IP20	Protective class I				
Fronius International GmbH Froniusstraße 1 4643 Pettenbach Austria					



Een elektrische schok kan dodelijk zijn. De behuizing mag uitsluitend worden geopend door servicemedewerkers die door de fabrikant zijn opgeleid. Vóór het uitvoeren van werkzaamheden met geopende behuizing moet het apparaat eerst van het elektriciteitsnet worden losgekoppeld. Met een geschikt meetapparaat moet worden gecontroleerd of de elektrisch geladen onderdelen (bijv. condensatoren) volledig ontladen zijn. Zorg ervoor dat het apparaat tot het beëindigen van alle werkzaamheden van de netvoeding losgekoppeld is.



Gebruik de diverse functies pas nadat u de bedieningshandleiding volledig hebt gelezen.



Houd mogelijke ontstekingsbronnen, zoals vuur, vonken en open licht, bij de accu vandaan.



Explosiegevaar! Door het laden ontstaat in de accu knalgas.



Accuzuur is bijtend en mag in geen geval in aanraking komen met de ogen, de huid of de kleding.



Zorg tijdens het laden voor voldoende toevoer van buitenlucht.



Het apparaat kan DC-aardlekstroom in de randaarde veroorzaken. Als aan de netvoedingszijde een aardlekschakelaar (RCD) wordt gebruikt voor het beschermen tegen elektrische schokken, dan moet deze schakelaar overeenkomen met type B.



Geef het product niet met het huisvuil mee, maar verwijder het volgens de op de installatieplek geldende afvalverwijderingsvoorschriften voor oude elektrische en elektronische apparaten.

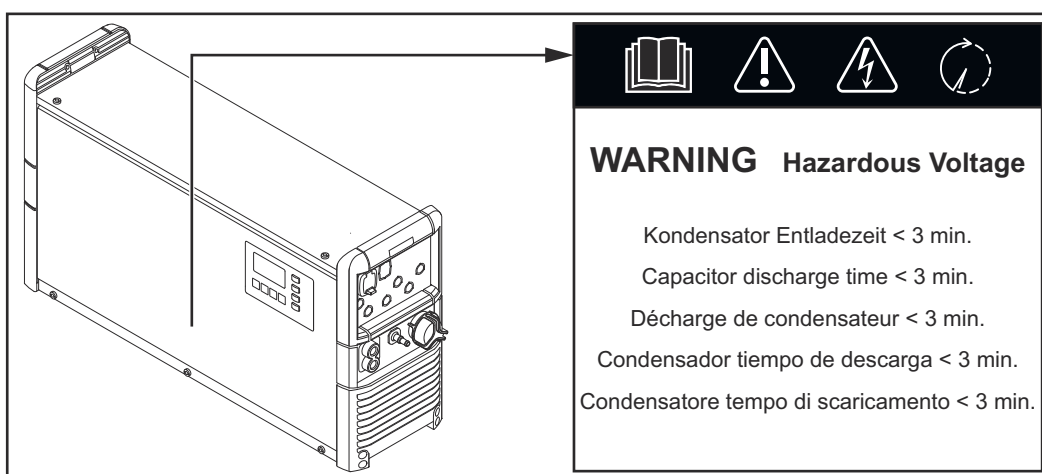
Waarschuwingen binnenin het apparaat

GEVAAR!

Gevaar door elektrische stroom.

Zwaar letsel of overlijden kan het gevolg zijn.

- ▶ De behuizing mag uitsluitend worden geopend door servicemedewerkers die door de fabrikant zijn opgeleid.
- ▶ Schakel voor aanvang van de werkzaamheden alle betrokken apparaten en componenten uit en ontkoppel ze van het elektriciteitsnet.
- ▶ Beveilig alle betrokken apparaten en componenten tegen opnieuw inschakelen.
- ▶ Controleer na het openen van het apparaat met behulp van een geschikte meter of de elektrisch geladen onderdelen (bijv. condensatoren) ontladen zijn.
- ▶ Zorg er met behulp van een goed leesbare, begrijpelijke waarschuwing voor dat het apparaat tot het beëindigen van alle werkzaamheden van het elektriciteitsnet losgekoppeld blijft.



Vereisten aan de installatielocatie

GEVAAR!

Gevaar door omvallende of naar beneden vallende apparaten.

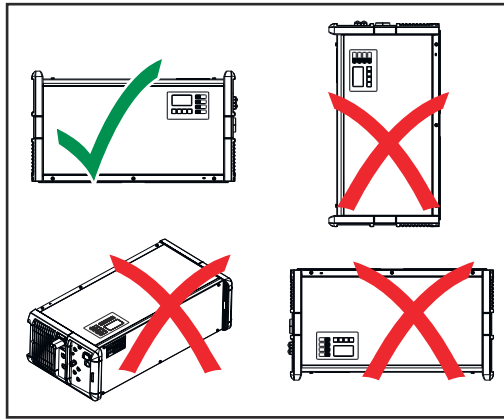
Dit kan ernstig letsel of schade aan eigendommen veroorzaken.

- ▶ Stel alle systeemcomponenten daarom stabiel op.
- ▶ Controleer bij gebruik van vloer- of muursteun continu of alle bevestigings-elementen goed vastzitten.
- ▶ Apparaten die meer dan 25 kg (55,12 lb.) wegen, moeten door minimaal 2 personen worden gedragen.
- ▶ Bij montage in een rek moet het draagvermogen van de rekbodem minimaal het gewicht van het apparaat kunnen ondersteunen.

Het apparaat is getest conform beschermingsklasse IP20. Dit betekent:

- Bescherming tegen het binnendringen van vaste vreemde lichamen met een diameter van meer dan 12,5 mm (0,49 in.).
- Geen bescherming tegen water.

Het apparaat kan overeenkomstig beschermingsklasse IP20 in droge, afgesloten ruimtes worden opgesteld en gebruikt. Het binnendringen van vocht moet worden voorkomen.



De toegestane gebruikspositie van het apparaat is horizontaal.

De omgevingslucht van het apparaat moet vrij van accuzuurdampen worden gehouden. Daarom moet montage van het apparaat direct boven de accu worden vermeden.

Koellucht

Het apparaat moet zo worden opgesteld dat de koellucht ongehinderd door de daarvoor bestemde kastopeningen kan stromen. Voor de luchtinlaat- en luchtuitlaatopeningen moet altijd een minimale afstand van 0,2 m (7,874 in.) worden aangehouden. De omgevingslucht moet vrij zijn van

- Overmatig sterke stofbelasting
- Elektrisch geleidende deeltjes (roet of metaalsplinters)
- Warmtebronnen

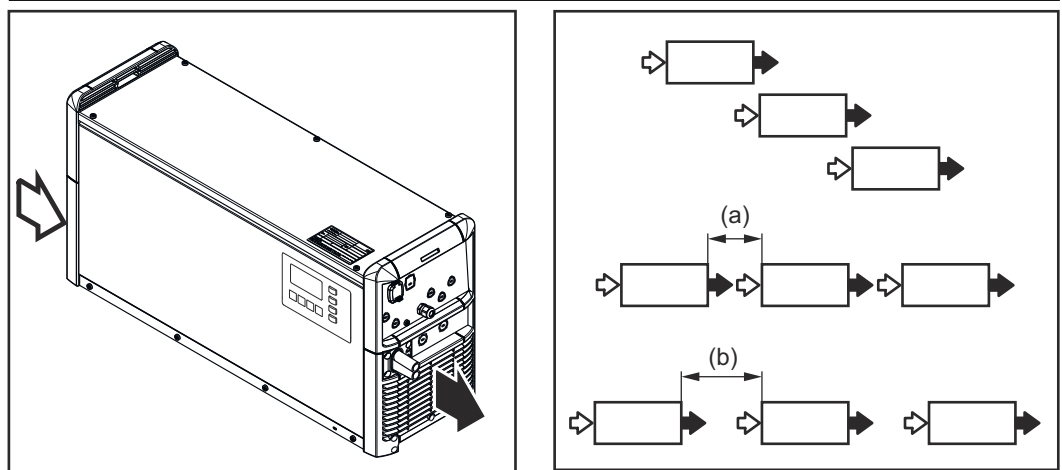
De aan- en afvoer van koellucht geschiedt zoals in de volgende afbeeldingen door de pijlen wordt aangegeven.

OPMERKING!

Gevaar bij gedeeltelijk of volledig afgedekte luchtinlaat- en uitblaasopeningen.

Dit kan schade aan eigendommen veroorzaken.

- ▶ Als meerdere apparaten achter elkaar worden opgesteld, dan moeten ze geschakeld worden opgesteld.



Als de apparaten niet zijn geschakeld, maar in een lijn achter elkaar zijn opgesteld, moet de afstand tussen de apparaten als volgt worden gemeten:

- a) 8 kW: Minimale afstand 30 cm (11,81 in.)
- b) 16-18 kW: Minimale afstand 60 cm (1 ft. 11,62 in.)

⚠ GEVAAR!

Gevaar door verkeerd uitgevoerde werkzaamheden en vallende apparaten.

Dit kan ernstig letsel of schade aan eigendommen veroorzaken.

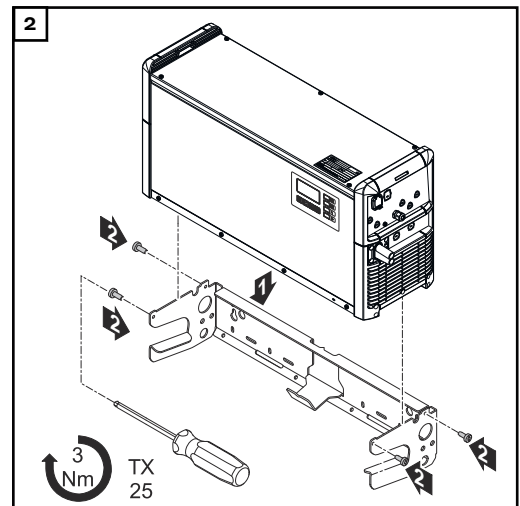
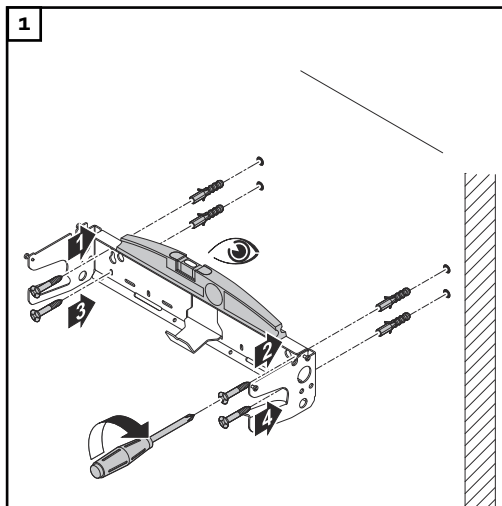
- ▶ De montage mag uitsluitend door geschoold personeel worden uitgevoerd.
- ▶ Houd u aan de veiligheidsvoorschriften in de gebruiksaanwijzing van het acculaadapparaat.
- ▶ Welke pluggen en schroeven er moeten worden gebruikt, is afhankelijk van de ondergrond.
- ▶ Pluggen en schroeven worden niet meegeleverd.
- ▶ De monteur is zelf verantwoordelijk voor het kiezen van passende pluggen en schroeven.

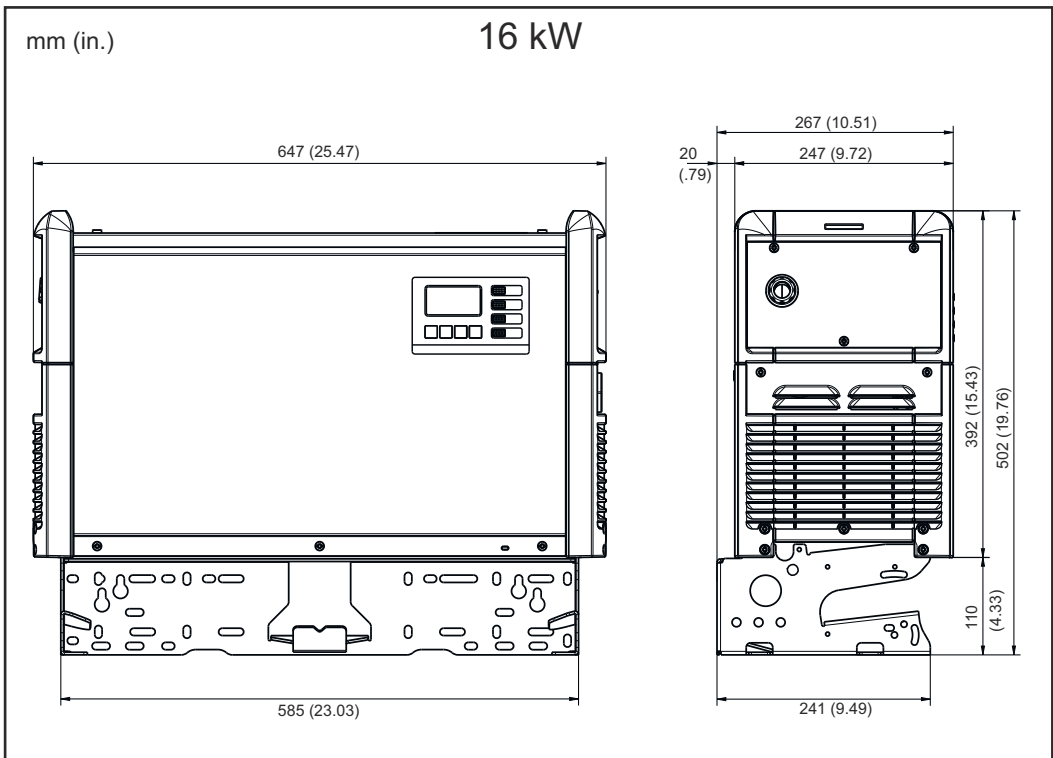
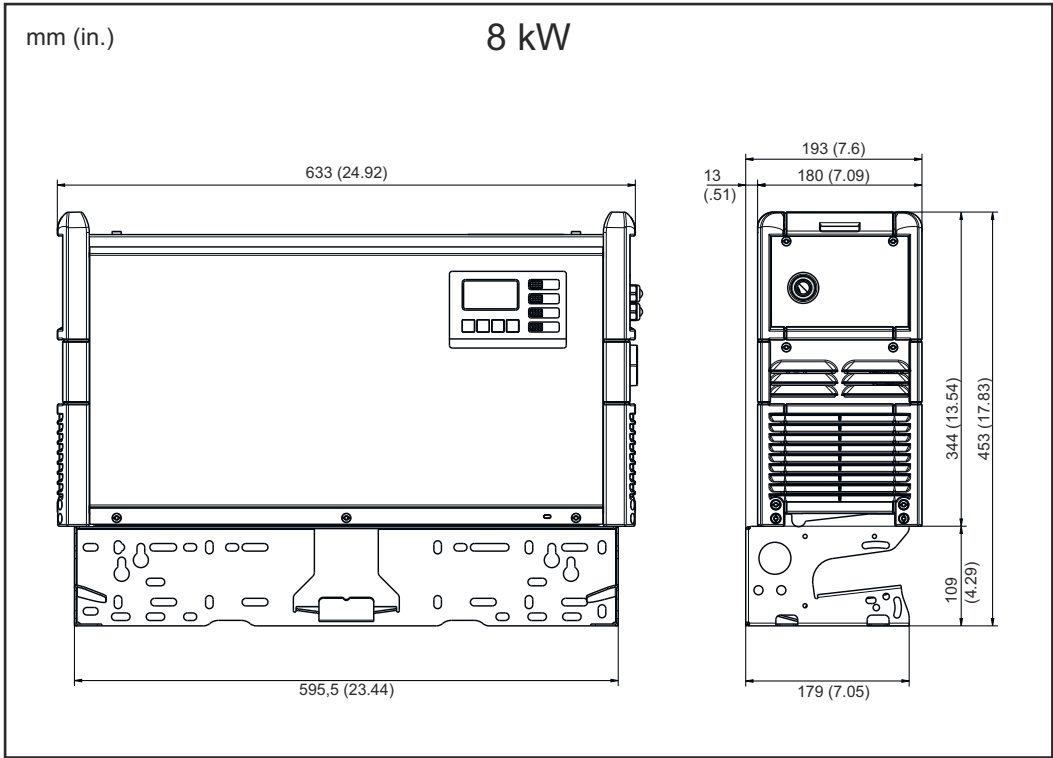
⚠ GEVAAR!

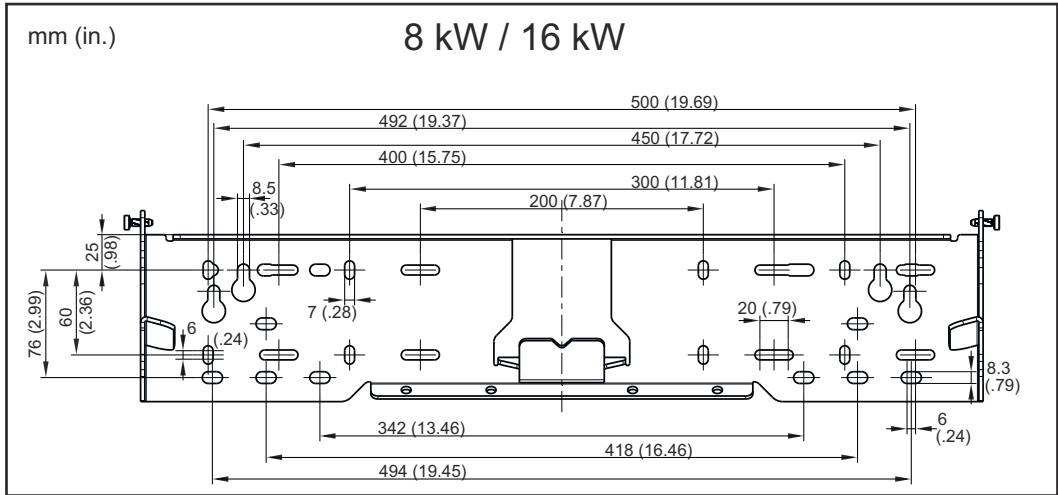
Gevaar door omvallende of naar beneden vallende apparaten.

Dit kan ernstig letsel of schade aan eigendommen veroorzaken.

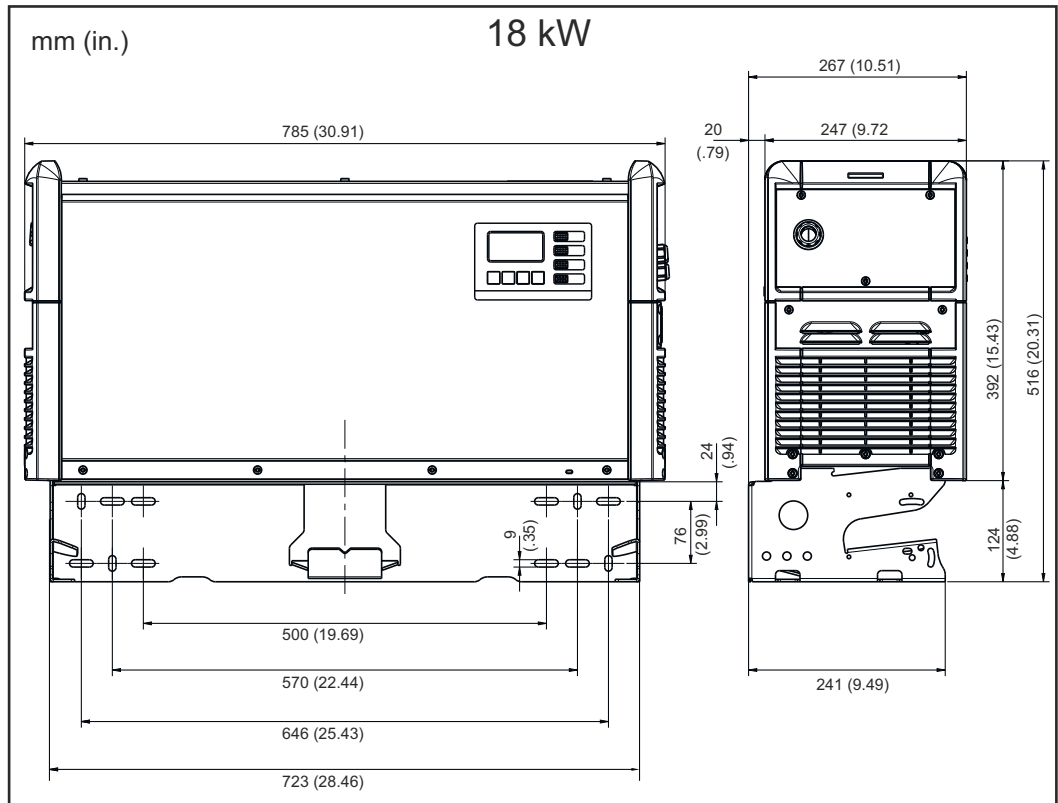
- ▶ Controleer of alle schroefverbindingen goed vastzitten.
- ▶ Gebruik is alleen toegestaan met het laadapparaat Selectiva 8 - 18 kW van Fronius.
- ▶ Monteer het apparaat horizontaal.







Boorpatroon

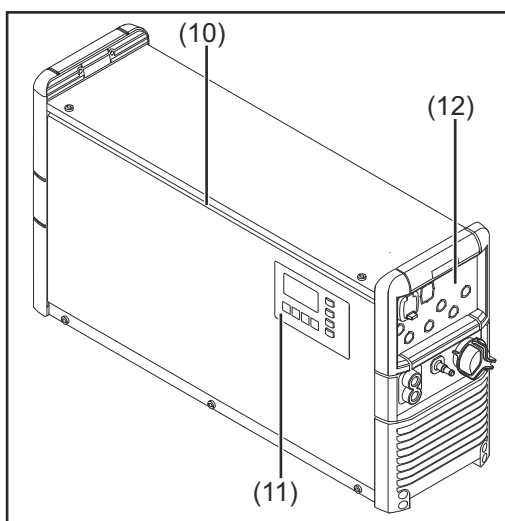
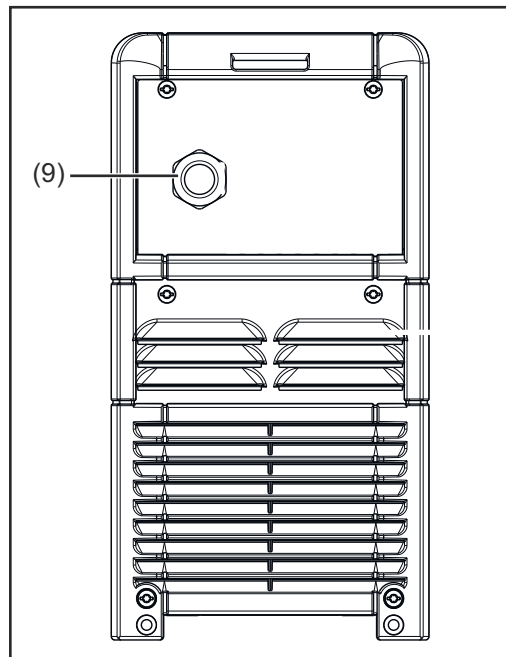
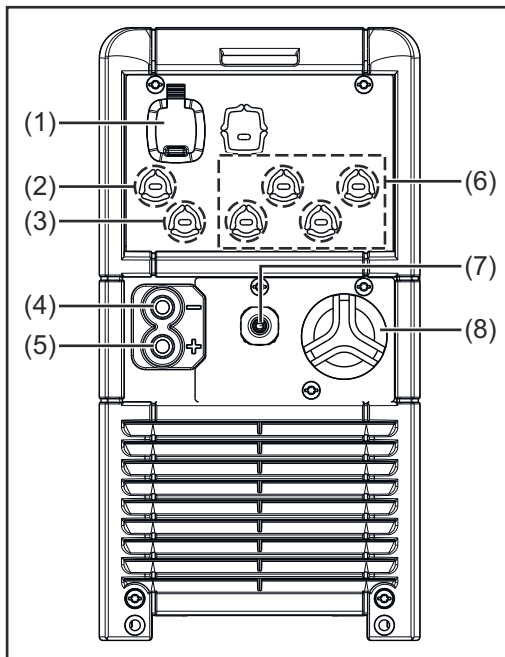


Gewicht van muursteen:

8 kW	1,80 kg (3,97 lb.)
16 kW	3,15 kg (6,49 lb.)
18 kW	4,30 kg (9,48 lb.)

Bedieningselementen en aansluitingen

Bedieningselementen en aansluitingen



Nr. Functie

(1) USB-aansluiting

Tijdens het laden via de USB-stick ondersteunt de USB-aansluiting een apparaatupdate en het protocolleren van de laadparameters. Er is een voedingsstroom van maximaal 0,5 A beschikbaar.

(2) Positie voor de optie Extern display of Laadlampje 13 V.

(3) Positie voor de optie Externe start-stop of optie Temperatuurgestuurd laden.

Nr. Functie

(4) (-)-laadkabel

(5) (+)-laadkabel

(6) Posities voor op relais gebaseerde opties.

(bijv. Aquamatic)

Gedetailleerde informatie daarover vindt u in het hoofdstuk 'Opties'.

(7) Positie voor de optie Interne elektrolytcirculatie.

Persluchtuitgang

(8) Positie voor de optie Interne elektrolytcirculatie.

Luchtinlaat met luchtfilter

(9) Netkabel**(10) Optionele LED-strip.**

Brandt afhankelijk van de laadstatus in de betreffende kleuren, in overeenstemming met de in de paragraaf 'Bedieningspaneel' toegelichte lampjes.


(11) Bedieningspaneel**(12) Opties-aansluitpaneel**




Het aansluitpaneel is alleen bereikbaar als de aansluitplaat op de voorzijde van het apparaat wordt verwijderd.

Volg hiervoor de waarschuwingen die in het hoofdstuk 'Opties', paragraaf 'Veiligheid' zijn opgenomen.

Pin	Plug Code	Plug 18p		Plug Code	Pin
17	G / 2	●	●	13V / 1	18
15	Y / 3	●	●	R / 4	16
13	B	●	●	Dete	14
11		●	●	C2 G	12
9	C1 G	●	●	13V O	10
7	C1 L	●	●	C2 L	8
5	C1 H	●	●	C2 H	6
3		●	●		4
1	- St	●	●	+ St	2

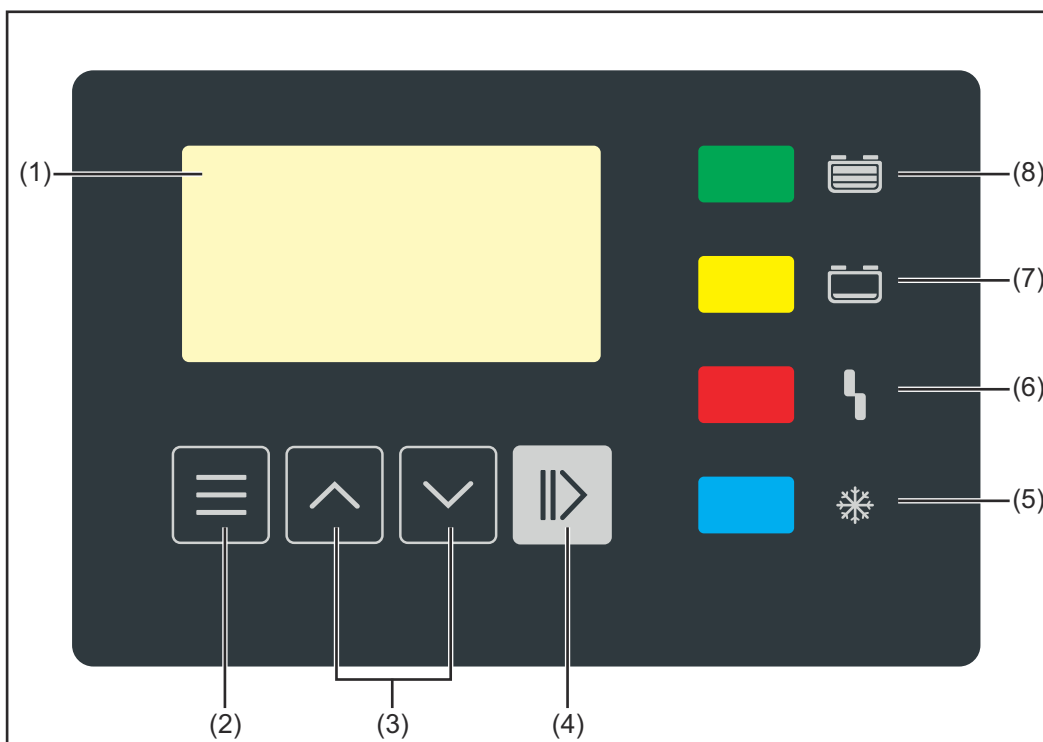
Aansluitingen 18-polige optiestekker op Print P-Control binnenin de behuizing

Pin	Plug Code	Function	
17	G / 2	Ext. LED Green Remote Control wire 2	
15	Y / 3	Ext. LED Yellow Remote Control wire 3 CBG Easy De- tect	
13	B	Ext. LED Blue CBG Easy GND	
11			
9	C1 G	CAN 1GND wire brown	
7	C1 L	CAN 1Low wire yellow	
5	C1 H	CAN 1High wire green	
3			
1	- St	Temperature Controlled Charging Extern Start / Stop	

Pin	Plug Code	Function	
18	13V / 1	13 V Power Supply	Ext. LED Remote Control wire 1 CBG Easy VCC
16	R / 4	Extern LED Red Remote Control wire 4	
14	Dete	Detect wire white	
12	C2 G	CAN 2GND wire brown	
10	13V O	13 V Power Supply wire white	
8	C2 L	CAN 2Low wire yellow	
6	C2 H	CAN 2High wire green	
4			
2	+ St	Temperature Controlled Charging Extern Start / Stop	

 Gateway / Cloud

 Battery Link



Nr. Functie

(1) Display

Weergave van actuele laadparameters.
Weergave van instellingen.

(2) Toets 'Menu'

Selectie van het gewenste menu.
Terugkeren naar de bovenstaande selectie.

(3) Toetsen 'Omhoog / Omlaag'

Selectie van het gewenste menupunt.
Instellen van gewenste waarde.

(4) Toets 'Pauze / Start'

Onderbreken en hervatten van het laadproces.
Bevestigen van een menupunt of een instelling.

(5) Lampje 'Accu afgekoeld' (blauw)

Geeft een afgekoelde, gebruiksklare accu aan.

Brandt continu: Na het laadeinde werd de ingestelde afkoeltijd of optioneel de accutemperatuur bereikt.

Knippert een keer per seconde: Daarnaast is de waterbijvulindicator geactiveerd. Gedetailleerde informatie daarover vindt u in het hoofdstuk 'Weergave', paragraaf [Extra functies](#).

(6) Lampje 'Fout' (rood)

Brandt continu: Het apparaat geeft een foutmelding. De huidige situatie staat geen laden volgens de voorschriften toe. Als het rode lampje brandt, kan er niet worden opgeladen (laden onderbroken). Het display toont een statuscode.

Knippert elke 3 sec. kort: Het apparaat geeft een waarschuwing. Ongunstige laadparameters, het laden wordt echter voortgezet. Het display toont afwisselend de statuscode en de laadstatus.

(7) Lampje 'Opladen' (geel)

Brandt: tijdens het laden.

Knippert: als het laden is onderbroken.

(8) Lampje 'Accu is opgeladen' (groen)

Brandt continu: Opladen beëindigd.

Knippert een keer per seconde: Opladen beëindigd. Daarnaast is de waterbijvulindicator geactiveerd.

Accu laden

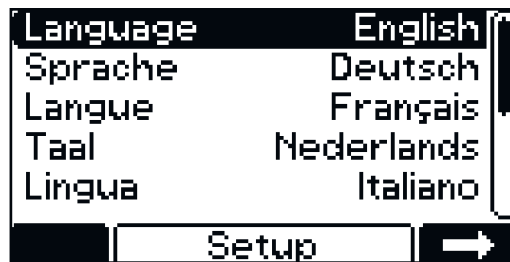
Eerste gebruik

Als het laadapparaat voor het eerst met het stroomnetwerk wordt verbonden, dan bevindt het zich in de SETUP-modus.

In deze modus moeten de volgende basisinstellingen worden vastgelegd of bevestigd:

- Taal (Engels, Duits, Frans, ...)
- Datum, tijd en tijdzone
- Laadkabel lengte en laadkabel doorsnede
- Accutype, karakteristiek, aantal cellen en laadtijd of accucapaciteit

1 Sluit de netstekker van laadapparaat op het elektriciteitsnet aan.



2 Selecteer met de toets 'Omhoog / Omlaag' de gewenste menutaal.

3 Bevestig de keuze met de toets 'Pauze / Start'.

Als standaardtaal is Engels ingesteld.



4 Selecteer met de toets 'Omhoog / Omlaag' de tijdzone.

5 Bevestig de keuze met de toets 'Pauze / Start'.

Standaard is de tijdzone UTC+1 Central European Time (Berlijn) ingesteld.



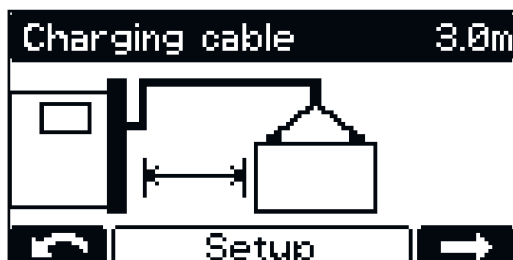
De volgende instellingen moeten worden vastgelegd:

- Zomertijd 'EIN' / 'AUS' (AAN / UIT)
- Uurindeling
- Tijd
- Datum

6 Leg met de toetsen 'Omhoog / Omlaag' de gewenste instelling vast.

7 Bevestig de desbetreffende instelling met de toets 'Pauze / Start'.

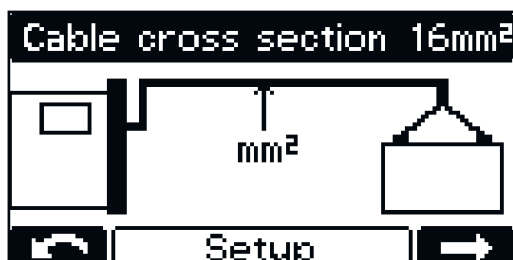
Zomertijd 'EIN' (AAN) en de 24-uursindeling zijn als standaard ingesteld.



- 8 Stel met de toetsen 'Omhoog / Omlaag' de juiste laadkabel lengte in.
- 9 Bevestig de keuze met de toets 'Pauze / Start'.

Het laadapparaat is met de volgens de bestelling juiste laadkabel lengte geconfigureerd.

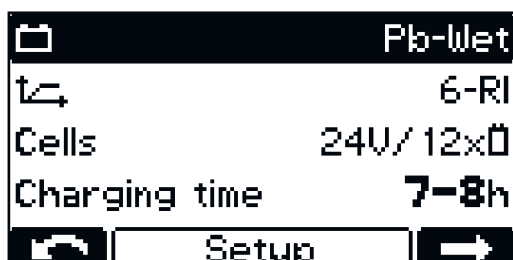
Een verkeerd ingestelde laadkabel lengte kan het laadproces negatief beïnvloeden!



- 10 Stel met de toetsen 'Omhoog / Omlaag' de juiste laadkabel doorsnede in.
- 11 Bevestig de keuze met de toets 'Pauze / Start'.

Het laadapparaat is met de volgens de bestelling juiste laadkabel doorsnede geconfigureerd.

Een verkeerd ingestelde laadkabel doorsnede kan het laadproces negatief beïnvloeden!



- 12 Als de weergegeven laadconfiguratie klopt, bevestigt u de laadconfiguratie met de toets 'Pauze / Start'.

Het laadapparaat is in overeenstemming met de bestelling vooraf geconfigureerd.

Als het laadapparaat zonder extra configuratie is besteld, gelden de volgende instellingen als standaard:

- Accutype Pb-nat (voor PzS, GiS)
- Karakteristiek 6 - RI
- Maximaal aantal cellen voor het laadapparaat
- Laadtijd 7-8 h (7-8 u)

Als de configuratie niet met de gebruikte accu overeenkomt, moeten de parameters dienovereenkomstig worden aangepast.

Gedetailleerde informatie over de laadapparaatparameters bevindt zich in het hoofdstuk 'Weergave', paragraaf 'Configuratiemodus'.

Laadproces

GEVAAR!

Gevaar door ontsnappend accuzuur of door explosies bij het laden van defecte accu's.

Dit kan ernstig letsel of schade aan eigendommen veroorzaken.

- Voordat met het laadproces wordt begonnen, moet u controleren of de te laden accu goed functioneert.



GEVAAR!

Gevaar door verkeerde accutype en foute laadinstellingen.

Dit kan ernstig letsel of schade aan eigendommen veroorzaken.

- ▶ Controleer voor aanvang van het laadproces of het juiste accutype op het laadapparaat is ingesteld.
- ▶ De volgende instellingen moeten voor de afzonderlijke accutypen vóór het laden worden vastgelegd:
 - laadcurve
 - nominale spanning (aantal accucellen)
 - accucapaciteit (Ah) of laadtijd (h)

Gedetailleerde informatie over de laadapparaatparameters bevindt zich in het hoofdstuk 'Weergave', paragraaf 'Configuratiemodus'.

OPMERKING!

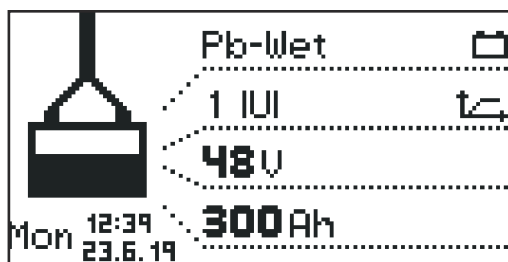
Gevaar voor schade aan eigendommen door sterke vervuiling van de laadstekkercontacten.

De hierdoor ontstane verhoogde overgangsweerstand kan oververhitting en vervolgens verwoesting van de laadstekker veroorzaken.

- ▶ Houd de laadstekkercontacten vrij van vuil en reinig ze indien nodig.

- 1 Sluit de netstekker van laadapparaat op het elektriciteitsnet aan.

U wordt gevraagd of u de juiste parameters voor de te laden accu's hebt ingesteld.



Aansluitend wordt de standaardmodus weergegeven. Het display toont de parameters van het laadapparaat:

- Accutype (bijv. Pb-WET)
- Laadkarakteristiek (bijv. IUI)
- Nominale spanning (bijv. 48 V)
- Capaciteit (bijv. 300 Ah)
- Weekdag, tijd en datum

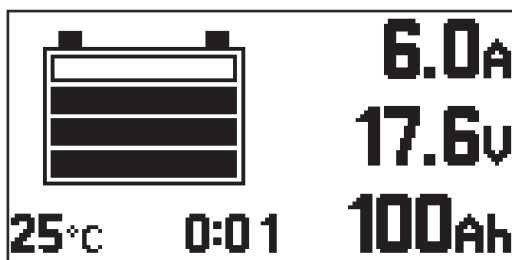
De laadapparaatparameters kunnen afzonderlijk worden ingesteld. Gedetailleerde informatie over de laadapparaatparameters bevindt zich in het hoofdstuk 'Weergave', paragraaf 'Configuratiemodus'. Controleer of de op te laden accu met de configuratie van het laadapparaat overeenkomt.

- 2 Sluit de laadstekker aan.

Het acculaadapparaat herkent de aangesloten accu en start het laadproces. Als de startvertragingfunctie geactiveerd is, start het laadproces nadat de vertragingstijd verstreken is. Gedetailleerde informatie daarover vindt u in het hoofdstuk 'Weergave', paragraaf 'Configuratiemodus'.

Tijdens het laden worden de volgende waarden op het display getoond:

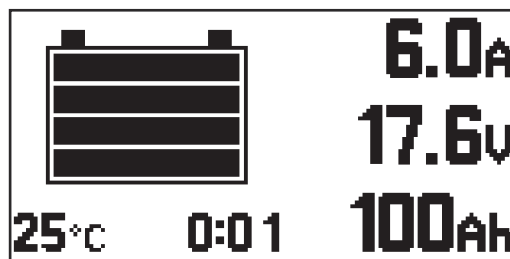
- Actuele laadstroom (A)
- Actuele laadspanning (V)
- Ingebrachte lading (Ah)
- Accutemperatuur bij de optie 'Temperatuurgestuurd laden'
- Tijd (uu:mm) vanaf het starten van het laden



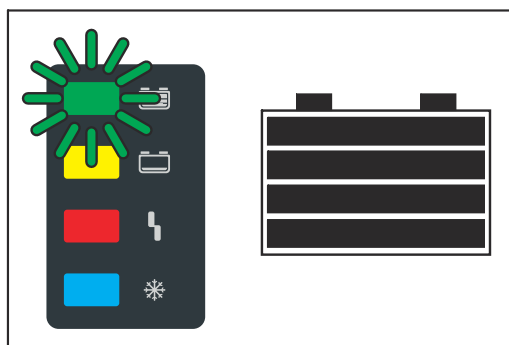
Het accusymbool geeft de actuele laadtoestand weer. Hoe meer balkjes worden weergegeven, des te verder is het laadproces gevorderd. Zodra de accu volledig geladen is, wordt een minutenteller (afbeelding rechts) weergegeven. De minutenteller telt de minuten vanaf het einde van de laadfase en dient als hulpmiddel om tijdens het gebruik van meerdere laadapparaten eenvoudiger te kunnen beoordelen welke accu het meest afgekoeld is.

Als in plaats van de minutenteller nog steeds de standaardweergave weergegeven wordt:

- 1 Schakel met de toetsen 'Omhoog / Omlaag' tussen de minutenteller en de standaardweergave.



Als de accu volledig is opgeladen, worden de 4 balkjes van het accusymbool zwart weergegeven. Zodra de accu volledig is opgeladen, begint het groene lampje te branden.

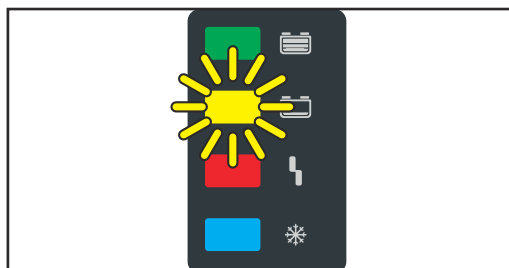


- Accu is blijvend gereed voor gebruik.
- Accu kan naar believen op het acculaadapparaat aangesloten blijven.
- Onderhoudslading werkt zelfontlading van de accu tegen.

Laadproces onderbreken

Ga als volgt te werk om het laadproces te onderbreken:

- 1 Druk op de toets 'Pauze / Start'.



Bij onderbroken laadproces:

- Lampje 'Laden' knippert (geel).

Ga als volgt te werk om door te gaan met het laadproces:

2 Druk opnieuw op de toets 'Pauze / Start'.

Zolang het laadapparaat op een accu is aangesloten, kan alleen het laadproces met de toets 'Pauze / Start' worden onderbroken en hervat. Er kan alleen tussen de weergavemodi worden geschakeld met de toets 'Menu' en in overeenstemming met de instructies uit het hoofdstuk 'Weergave' nadat de accu van het laadapparaat is losgekoppeld.

Laadproces beëindigen

GEVAAR!

Gevaar van knalgasontsteking als gevolg van vonkvorming bij het lostrekken van de laadkabels.

Dit kan ernstig letsel en schade aan eigendommen veroorzaken.

- ▶ Beëindig het laadproces door op de toets 'Pauze / Start' te drukken vóóordat u de laadstekker afklemt of loskoppelt.

GEVAAR!

Gevaar bij loskoppeling van de stekkerverbinding tijdens het laadproces

Dit kan ernstig letsel en schade aan eigendommen veroorzaken.

- ▶ Koppel de stekkerverbinding niet los tijdens het laadproces.
- ▶ Raak geen spanningvoerende contacten in de laadstekker aan.

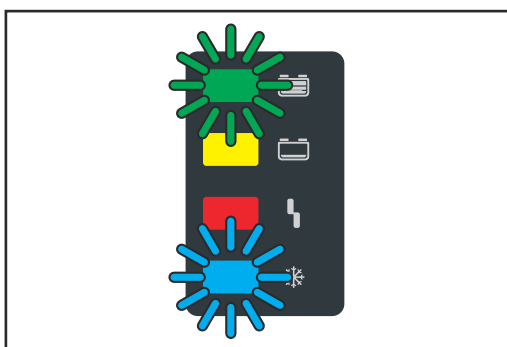
OPMERKING!

Gevaar van schade aan de accu bij het loskoppelen van de accu van het acculaadapparaat, als het laadproces nog niet volledig afgesloten is.

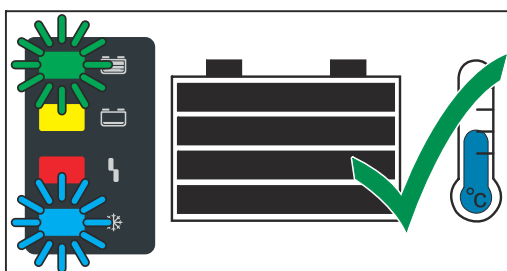
Kan schade aan de accu tot gevolg hebben.

- ▶ Koppel de accu pas van het acculaadapparaat los als de accu volledig geladen is (groene lampje 'Accu is geladen' brandt).

Zodra de accu volledig is opgeladen en afgekoeld, branden de volgende lampjes:



- Lampje 'Accu is opgeladen' (groen)
- Lampje 'Accu afgekoeld' (blauw)



Koppel de accu conform de onderstaande instructies voor een optimale levensduur pas van het acculaadapparaat los als niet alleen het groene lampje, maar ook het blauwe lampje 'Accu afgekoeld' brandt. Als er meerdere acculaadapparaten in gebruik zijn, koppelt u eerst de accu los die het langst opgeladen is (het meest is afgekoeld).






Ga als volgt te werk om het laadproces te beëindigen:

- 1** Druk op de toets 'Pauze / Start'.
- 2** Ontkoppel de laadstekker.

Bij open laadcontacten controleert de automatische nullastspanningsherkenning of de laadcontacten spanningsvrij zijn.

Overzicht van afleesmodi

Het apparaat beschikt over de volgende weergavemodi:

Nr.	Functie
	Standaardmodus In de standaardmodus geeft het display de laadparameters weer.
	Statistiekmodus De statistiekmodus geeft de status van de bedrijfstoestanden van het apparaat, het totaal aantal ladingen en een overzicht van de absoluut en gemiddeld per lading afgegeven Ah en opgenomen hoeveelheden energie weer.
	Geschiedenismodus De geschiedenismodus geeft informatie weer over de parameters van alle opgeslagen laadprocessen.
	Configuratiemodus In de configuratiemodus kunnen alle instellingen voor het apparaat en het laadproces worden geconfigureerd.
	USB-modus In de USB-modus kunnen apparaatupdates worden ingesteld en uitgevoerd, kan van apparaatconfiguraties een back-up worden gemaakt, kunnen deze worden geüpload en kunnen de laadparameters tijdens een laadproces via een USB-stick worden geprotocolleerd.

Zolang het acculaadapparaat op een accu is aangesloten, kan het laadproces alleen met de toets 'Pauze / Start' worden onderbroken en hervat. Er kan alleen tussen de weergavemodi worden geschakeld met de toets 'Menu' en in overeenstemming met de instructies over de afzonderlijke modi uit de volgende paragrafen nadat de accu van het acculaadapparaat is losgekoppeld.

Tijdens een laadpauze is het menu echter beperkt beschikbaar. De onderstaande weergavemodi zijn in dit geval als volgt beschikbaar:

De statistiek- en geschiedenismodus zijn onbeperkt beschikbaar.

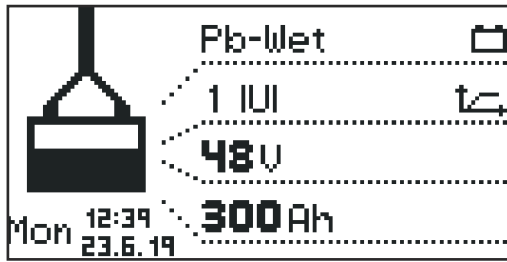
In de configuratiemodus kunnen de volgende gegevens worden opgeroepen:

- Datum en tijd
- Apparaatserienummer
- Hardwareversie en serienummer
- Software: hoofdsoftware, secundaire software, primaire software, versie voor karakteristiekblok

In de USB-modus zijn alle punten behalve 'Update' en 'Configuratie laden' beschikbaar.

Standaardmodus

Nadat de netstekker op het elektrische netwerk is aangesloten, wordt op het display automatisch de standaardmodus weergegeven.



In de standaardmodus toont de display de laadapparaatparameters:

- Accutype (bijv. Pb-WET)
- Laadkarakteristiek (bijv. IUI)
- Nominale spanning (bijv. 48 V)
- Capaciteit (bijv. 300 Ah)
- Dag van de week, datum en tijd

De laadapparaatparameters kunnen afzonderlijk worden ingesteld. Gedetailleerde informatie daarover vindt u in de paragraaf 'Configuratiemodus'.

Selectie van menu's



Ga als volgt te werk om in de standaardmodus naar de menuselectie te schakelen:

- 1 Druk de toets 'Menu' lang, ca. 5 seconden, in.

Ga als volgt te werk om vanuit de overige modi naar de menuselectie te schakelen:

- 1 Druk de toets 'Menu' kort in.

Ga als volgt te werk om de gewenste modus starten:

- 2 Selecteer met de toetsen 'Omhoog / Omlaag' het symbool van de gewenste modus.
 - Bijv. het accusymbool voor de standaardmodus
- 3 Bevestig met de toets 'Pauze / Start' het vinkje.

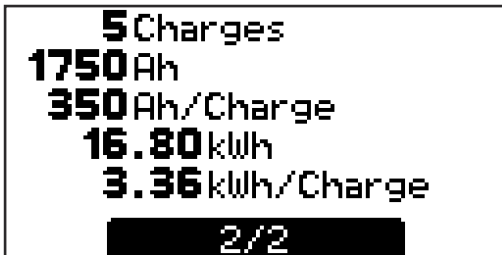
Statistiekmodus



In de statistiekmodus geven verticale balkjes de status van de bedrijfstoestanden van het apparaat weer:

- 'Idle' (Stationair draaien)
- 'Charging' (Laden)
- 'Floatingcharge' (Onderhoudslading)
- 'Cooldown' (Afkoelen)
- 'Error' (Foutstatus)

- 1 Wissel met de toetsen 'Up / Down' (Omhoog / Omlaag) tussen pagina 1/2 en pagina 2/2.



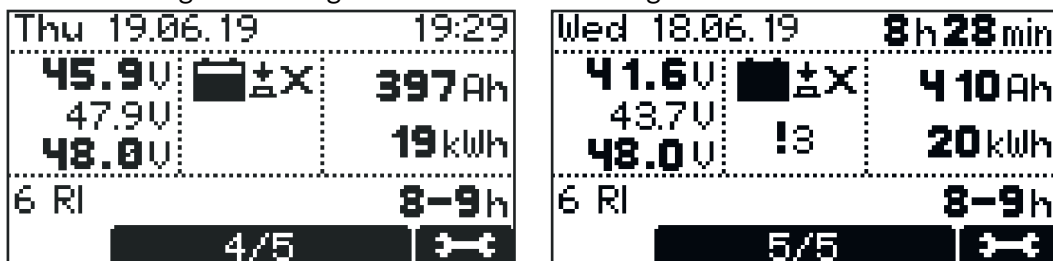
Pagina 2/2 toont de volgende waarden:

- 'Charges' (Totaal aantal ladingen).
- Totaal afgegeven Ah.
- Gemiddeld afgegeven Ah per lading ('Charge').
- Totale hoeveelheid opgenomen energie (kWh).
- Gemiddelde hoeveelheid opgenomen energie (kWh) per 'charge' (lading).

De weergegeven opgenomen energie is een richtwaarde en kan bij een nominaal vermogen van maximaal 5% van de werkelijke hoeveelheid energie afwijken. Bij een lager vermogen kan de afwijking hoger zijn.

Geschiedenis-modus

De geschiedenismodus geeft informatie weer over de parameters van alle opgeslagen laadprocessen. Om andere of verschillende weergaven te kunnen tonen, wordt het volgende weergavevenster twee keer afgebeeld:

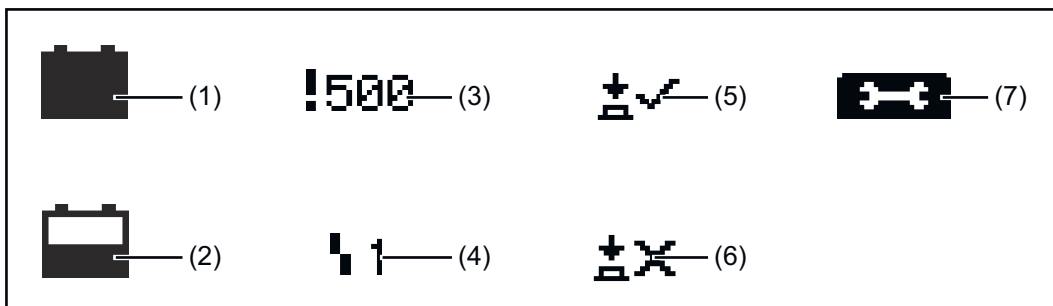


- 1 Schakel met de toetsen 'Omhoog / Omlaag' tussen de pagina's van elk opgeslagen laadproces.

Inhoud van het weergavevenster

- Startdatum van de lading, bijv.: donderdag, 19-06-2014
- Starttijd van de lading, bijv.: 19:29 of laadduur, bijv.: 8 h 28 min.
- Spanning bij begin van de laadfase: bijv.: 45,9 V.
- Spanning na 5 minuten: bijv.: 47,9 V.
- Spanning bij einde van de laadfase: bijv.: 48,0 V.
- Opgenomen Ah, bijv.: 397 Ah.
- Opgenomen kWh, bijv.: 19 kWh.
- Laadkarakteristiek, bijv.: 6 RI.
- Ingestelde laadduur, bijv.: 8 - 9 u of ingestelde Ah, bijv.: 400 Ah of ingesteld tijdstip voor einde van de laadfase (niet afgebeeld).

Weergegeven symbolen



Nr.	Functie
(1)	Volle accu Het laden is voltooid.
(2)	Lege accu Het laden is niet voltooid.
(3)	Uitroepteken met getal Waarschuwing wordt gemeld, met bijbehorende statuscode. Gedetailleerde informatie hierover vindt u in de paragraaf 'Statuscodes'.
(4)	Symbool met getal Fout wordt gemeld, met bijbehorende statuscode. Gedetailleerde informatie hierover vindt u in de paragraaf 'Statuscodes'.
(5)	Toetssymbool met vinkje Het laden is correct beëindigd met de toets 'Pauze / Start'.
(6)	Toetssymbool met kruis Het laden is beëindigd zonder dat de toets 'Pauze / Start' is gebruikt.
(7)	Laaddetails Weergave van bepaalde accugegevens aan het begin en aan het einde van het laden: Aantal cellen Ah Karakteristiek Accutype

Configuratiemodus

De configuratiemodus biedt de volgende instelmogelijkheden:

'Charging settings' (laadinstellingen): Instellingen voor accu

- Accutype, bijv. 'Nat'.
- Laadkarakteristiek, bijv. 'IU'.
- Capaciteit (Ah) of laadtijd (u), afhankelijk van laadkarakteristiek.
- Cellen: Spanning (V) en aantal accucellen of automatische instelling van het aantal cellen.

VOORZICHTIG!

Risico op beschadiging van de accu.

Dit kan leiden tot schade aan de accu.

- ▶ Gebruik de automatische instelling van het aantal cellen alleen voor accu's met de volgende nominale spanningen: 12 V en 24 V bij 24V-apparaten, 24 V en 48 V bij 48V-apparaten.
- ▶ Gebruik de automatische instelling van het aantal cellen niet bij diepontladen accu's.

- Overige instellingen:
Voor aanpassen van afzonderlijke laadkarakteristiek.

'Additional functions': Extra functies

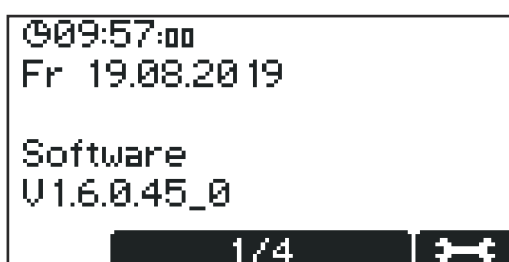
- Blauwe LED
- Externe start-stop
- Navulindicator
- Optiegedeelte
- Herstart laadproces na netwerkfout

'General options': Algemene instellingen

- Taal
- Contrast
- Tijd (uu:mm:ss)
Tijdzone
Zomertijd / Normale tijd
- Datum (dd:mm:jj)
- Laadkabel lengte (m)
- Doorsnede laadkabel (mm²)
- AC-stroomlimiet
- Eenheid voor temperatuurwaarden
- Code voor toegang tot configuratiemenu geactiveerd / gedeactiveerd.
- Tijdsinterval voor op de USB-stick geprotocolleerde parameter(s).
- Statistiek resetten
- Geschiedenis resetten

'Reset Settings' (Instellingen terugzetten)

- Met extra terugkoppeling ('OK?') om nogmaals te bevestigen.



Vervolgens wordt de standaarddatum en standaardtijdweergave en de softwareversie op het beeldscherm weergegeven.

- 1** Met de toets 'Omhoog / Omlaag' kunt u de volgende informatie oproepen:
- Serienummer van apparaat en serienummer en versie van configuratiegeheugen.
 - Printplaat voor besturing / vermogenselektronica: Hardwareversie en serienummer.
 - Software: hoofdsoftware, secundaire software, primaire software, versie voor karakteristiekblok.

Ga als volgt te werk om het configuratiemenu te openen:

- 1** Druk op de toets 'Pauze / Start'.



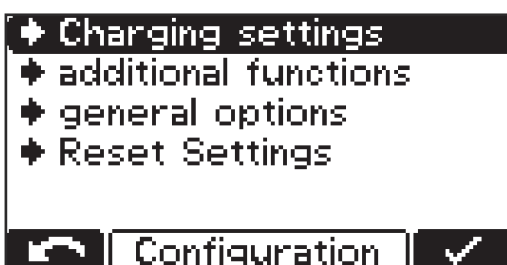
Er wordt een venster weergegeven voor het invoeren van de vereiste code.



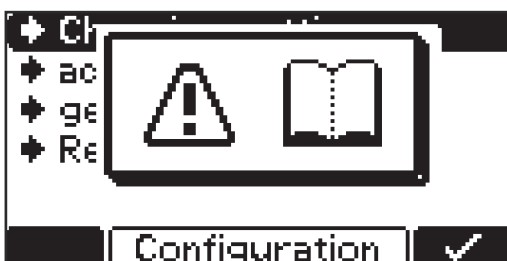
Ga als volgt te werk om de vereiste code '1511' in te voeren:

- 1** Voer met de toets 'Omhoog / Omlaag' het eerste cijfer van de code in.
- 2** Ga met de toets 'Menu' naar het volgende cijfer van de code.

- 3 Ga zoals hierboven beschreven door tot de volledige code is ingevoerd.
- 4 Bevestig de invoer met de toets 'Pauze / Start'.



De te selecteren hoofdmenuopties van de configuratiemodus worden weergegeven.



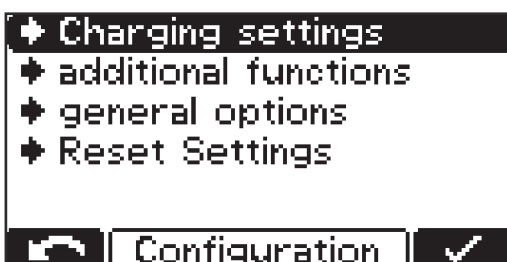
Als u een menuoptie selecteert, wordt er op het scherm mogelijk een bericht weergegeven dat aangeeft dat u de gebruiksaanwijzing moet raadplegen. Bevestig het bericht door opnieuw op de toets 'Pauze / Start' te drukken.

Ga als volgt te werk om in het configuratiemenu en de onderliggende menu's te navigeren:

- 1 Selecteer met de toets 'Omhoog / Omlaag' de gewenste menuoptie.
- 2 Bevestig met de toets 'Pauze / Start' de menuoptie en bevestig vervolgens de extra terugkoppeling (bijv. 'OK?').
- 3 Indien nodig gebruikt u de toets 'Omhoog / Omlaag' om een optie te selecteren (bijv. Uit / Aan) of een waarde in te voeren.
- 4 Bevestig de ingevoerde waarde met de toets 'Pauze / Start'.
- 5 Als na het bevestigen van de waarde de cursor naar een volgende instelling of cijfer springt, voert u de stappen (3) en (4) opnieuw uit.

Ga als volgt te werk om het actieve menu te verlaten:

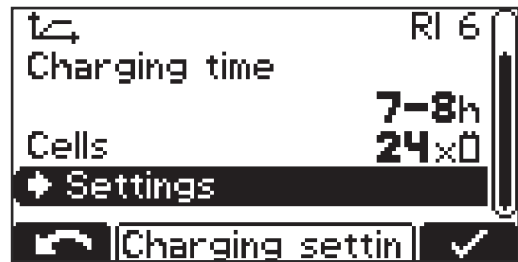
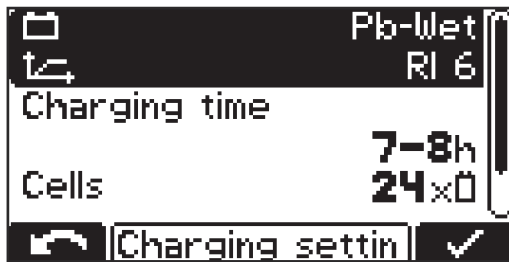
- 6 Keer met de toets 'Menu' naar de bovenliggende selectie terug.



Als voorbeeld geven we hieronder aan hoe u de laadinstellingen vastlegt:

- 1 Selecteer met de toets 'Omhoog / Omlaag' de menuoptie 'Charging settings' (laadinstellingen).
- 2 Bevestig de menuoptie met de toets 'Pauze / Start'.

Het venster waarin de instellingen van de menuoptie 'Charging settings' (laadparameters) kunnen worden geconfigureerd, wordt weergegeven:



Afhankelijk van de selectie kan de weergave verschillen. Als het accutype 'Pb-WET' (Pb-NAT) is geselecteerd - in combinatie met de karakteristiek 'Curve' (curve) 'RI', dan wordt de rubriek 'Ah' vervangen door een instelmogelijkheid voor de 'charging time' (laadtijd).

Voor de laadtijd is zowel de start als het einde instelbaar. De starttijd kan indien nodig worden gedeactiveerd, waarna de laadtijd na een handmatige laadstart zich uitsluitend op het aangegeven einde van de laadfase richt.

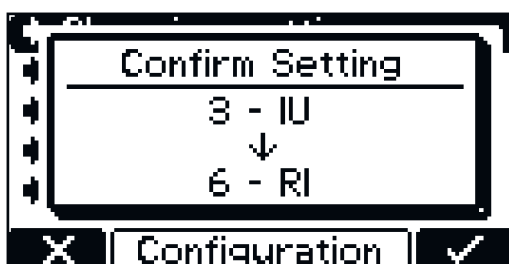
Bij het configureren van de instellingen wordt de gebruiker aan de hand van een wizard door het menu geleid.

- 3 Selecteer met de toetsen 'Omhoog / Omlaag' de gewenste parameter (bijv. 'Cells' (cellen)).
- 4 Bevestig de parameter met de toets 'Pauze / Start'.
- 5 Stel met de toets 'Omhoog / Omlaag' de gewenste waarde in (bijv. '24' voor het aantal accucellen).
- 6 Bevestig de ingevoerde waarde met de toets 'Pauze / Start'.

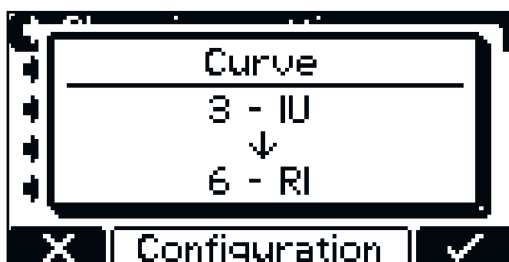
Als in de configuratiemodus een of meer relevante instellingen voor het laadproces worden gewijzigd, dan wordt u bij het verlaten van de configuratiemodus nog eens gevraagd of de gekozen instelling moet worden vastgelegd.

De volgende instellingen moeten bij het verlaten van de configuratiemodus worden bevestigd:

- Karakteristiek
- Accucapaciteit in Ah (behalve RI-karakteristiek)
- Aantal cellen
- Vereffeningslading 'EIN' / 'AUS' (AAN / UIT)
- CAN-protocol



Voorbeeld:
Karakteristiek veranderd van 3 - IUI (Pb-WET) in 6 - RI (Pb-WET).

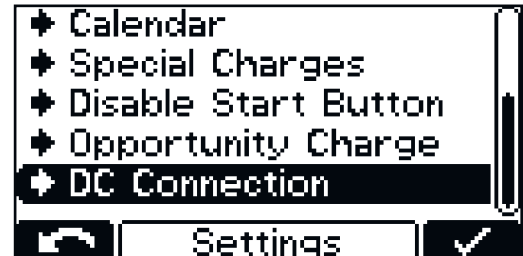
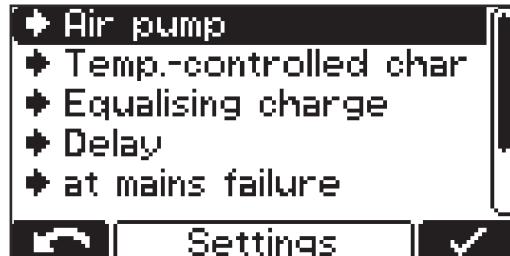


Als de instelling niet wordt bevestigd, schakelt het acculaadapparaat weer over op de configuratiemodus en kan de instellingen in de gewenste waarde worden veranderd.

Settings

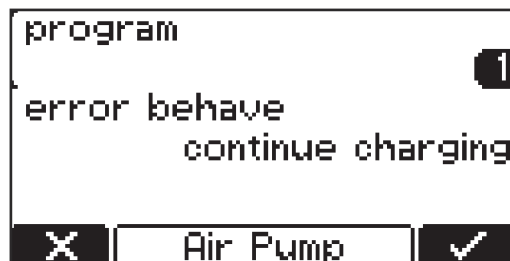
Hieronder vindt u gedetailleerde informatie over het menupunt -> 'Settings' (instellingen), bij het selecteren van het eerder genoemde menupunt 'Charging settings' (laadinstellingen). De navigatie verloopt zoals beschreven in de paragraaf 'Configuratiemodus'.

Er wordt een lijst met de volgende selectiemogelijkheden weergegeven:



De afzonderlijke selecties worden hieronder beschreven.

Elektrolytcirculatie



Elektrolytcirculatie 'Air Pump' (niet beschikbaar bij Selectiva-variant 220 V):

De volgordebesteding van de elektrolytcirculatie loopt via de besturing van het laadapparaat. Hiervoor staan meerdere keuzemogelijkheden ter beschikking.

Voor de elektrolytcirculatie kunnen de volgende instellingen worden geconfigureerd:

'Off' (Uit)

- Elektrolytcirculatie uitgeschakeld.

'Continuous' (Continubedrijf)

- Elektrolytcirculatie permanent ingeschakeld.

'Program' (Programma) 1 t/m 5

- Standaard beschikbare programma's voor de elektrolytcirculatie en de relevante parameters hiervan vindt u in de tabel in het hoofdstuk 'Weergave', paragraaf 'Instellingen'.

'Automatic' (Automatisch)

- Automatische aanpassing van de doorstroomhoeveelheid voor de elektrolytcirculatie aan de hand van de ingestelde accuparameters.

'User' (Gebruiker) 'On' (Aan) / 'Off' (Uit)

- Individuele instelling van elektrolytcirculatie.
- De instellingen voor 'On' (Aan) en 'Off' (Uit) bepalen de verhouding impuls/onderbreking van de luchtstroomintervallen.

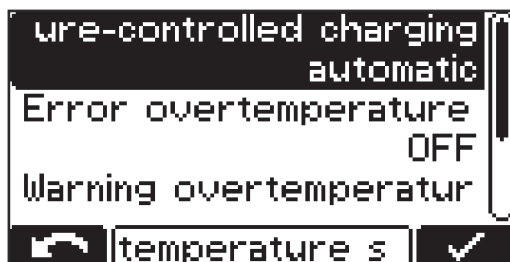
In de volgende tabel vindt u de standaard beschikbare programma's voor de elektrolytcirculatie en de relevante parameters hiervan:

Program	ON 1	OFF 1	Repeat	ON 2	OFF 2
1	30 min	25 min	1 x	5 min	25 min
2	3 min	10 min	4 x	3 min	20 min
3	3 min	12 min	1 x	3 min	12 min
4	5 min	10 min	3 x	5 min	20 min
5	2,5 min	7,5 min	1 x	2,5 min	7,5 min

In elk van deze programma's wordt de magneetklep bij de tijd 'ON 1' (AAN 1) geopend en bij de tijd 'OFF 1' (UIT 1) gesloten. Dit proces wordt zo vaak herhaald als bij 'Repeat' (Herhaling) ingesteld staat. Als het ingestelde aantal herhalingen uitgevoerd is, wordt met de tijden 'ON 2' (AAN 2) en 'OFF 2' (UIT 2) herhaald tot het einde van de laadfase.

Temperatuurge- stuurd laden

'Temperature-controlled charging' (Temperatuurgestuurd laden):



De volgende instellingen kunnen bij de selectie van temperatuurgestuurd laden worden geconfigureerd:

'automatic' (automatisch) / 'OFF' (UIT) / 'required' (vereist)

- 'automatic' (automatisch) ... Temperatuurafhankelijk aanpassen van laadkarakteristiek.
- 'OFF' (UIT) ... De gemeten accutemperatuur wordt genegeerd.
- 'required' (vereist) ...
Lading start alleen als de temperatuursensor is aangesloten.

'Error overtemperature' (Fout bij te hoge temperatuur) 'ON' / 'OFF' (AAN / UIT)

- 'ON' (AAN) ... Foutmelding wordt weergegeven bij te hoge temperatuur van accu.
Laadproces stopt en kan pas worden hervat na afkoelen en opnieuw aansluiten van accu.
- 'OFF' (UIT) ... Geen foutmelding bij te hoge temperatuur van accu.

'Warning overtemperature' (Waarschuwing bij te hoge temperatuur) 'ON' / 'OFF' (AAN / UIT)

- 'ON' (AAN) ... Waarschuwing wordt weergegeven bij te hoge temperatuur van accu.
- 'OFF' (UIT) ... Geen waarschuwing bij te hoge temperatuur van accu.

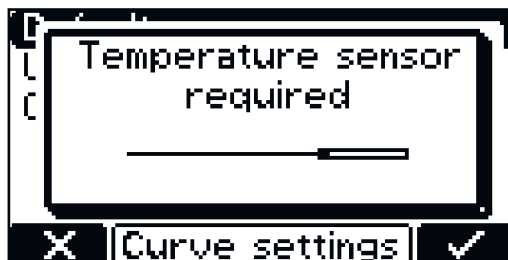
Voor bepaalde karakteristieken is een externe temperatuursensor nodig. Als een dergelijke karakteristiek in de configuratiemodus wordt gekozen, dan volgt er een mededeling dat er een externe temperatuursensor nodig is.

De volgende karakteristieken vereisen een externe temperatuursensor:

- 28 - FCC IUI - CSM WET
- 30 - FCC IUI - WET



Als u een karakteristiek selecteert die een externe temperatuursensor behoeft, dan verschijnt er een aanwijzing.



- 1 Bevestig de aanwijzing met de toets 'Pauze / Start'.

Vereffeningsslading

'Equalize charge' (vereffeningslading)

'OFF' (UIT)

- Er volgt geen vereffeningsslading.

'Delay' (vertraging)

- Als de accu tijdens de ingestelde 'equalize charge delay' (compensatieladingsgrens) op het laadapparaat aangesloten blijft, dan wordt op een speciale manier geladen. Op deze manier wordt laagvorming in het zuur voorkomen.
- De parameters voor stroom (A / 100 Ah), spanning (V / cel) en duur van de vereffeningsslading kunnen worden gewijzigd.

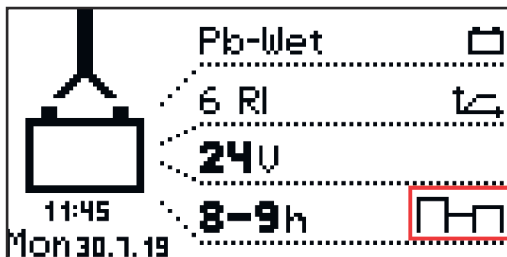
'Weekday' (dag van de week)

- Weergave van de dag van de week waarop de vereffeningsslading moet plaatsvinden.
- De parameters voor stroom (A / 100 Ah), spanning (V / cel) en duur van de vereffeningsslading kunnen worden gewijzigd.

Handmatige vereffeningsslading ('Handmatig')

- Een vereffeningsslading kan handmatig worden geactiveerd door op een knop op het display te drukken.
- De vereffeningsslading start na de ingestelde vertraging met de ingestelde parameters.
- De parameters voor stroom (A / 100 Ah), spanning (V / cel) en duur van de vereffeningsslading kunnen worden gewijzigd.
- Deze functie is alleen bij karakteristieken voor natte loodaccu's beschikbaar.

Als een instelling voor de vereffeningsslading is geactiveerd, wordt op de startpagina via een symbool naast de ingestelde ampère-uren / de ingestelde laadtijd weergegeven of er een vereffeningsslading wordt uitgevoerd of kan worden gestart.



Vertraging

'Delay' (vertraging)

'Charge start delay' (laadstartvertraging)

- Vertragingstijd (in minuten) van de eigenlijke laadstart versus het tijdstip waarop de laadstart werd geactiveerd.

'Charge end delay' (vertraging van het einde van de laadfase)

- Vertragingstijd (in minuten) van het gesignaliseerde einde van de laadfase (bijv. groene lampje) versus het daadwerkelijke einde van de laadfase.

'At mains failure restart charging' (nieuwe laadstart na netvoedingsfout)

- Als deze optie is geselecteerd, wordt het laadproces na een storing van het stroomnetwerk automatisch opnieuw gestart zodra het stroomnetwerk weer beschikbaar is.

Na netvoedingsfout ('na netvoedingsfout')

- lading opnieuw starten
- automatisch / lading voortzetten

Als de optie 'Lading opnieuw starten' is geselecteerd, wordt het laadproces na een storing van het stroomnetwerk automatisch opnieuw gestart zodra het stroomnetwerk weer beschikbaar is.

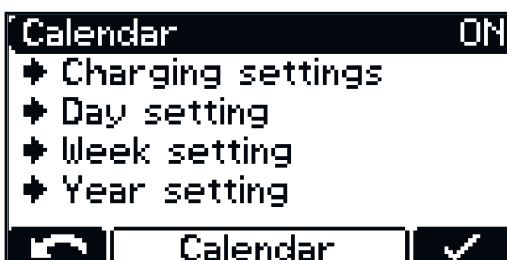
Als de optie 'automatisch / lading voortzetten' is geselecteerd, wordt het laadproces na een storing van het stroomnetwerk automatisch voortgezet zodra het stroomnetwerk weer beschikbaar is.

Kalender

'Calendar' (kalender)

Met de agendafunctie kan aan de hand van de volgende criteria een automatische laadstart worden geconfigureerd:

- Tijdsperiode waarin geen laadstart mag plaatsvinden als er een accu wordt aangesloten.
- Tijdsperiode waarin met een gedefinieerde karakteristiek 1 moet worden gestart als een accu wordt aangesloten.
- Tijdsperiode waarin met een gedefinieerde karakteristiek 2 moet worden gestart als een accu wordt aangesloten.



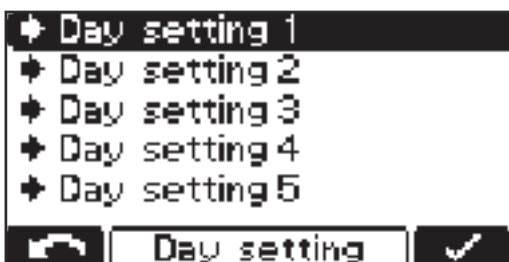
- 1 Selecteer en bevestig de instelling 'AAN' om de agendafunctie te activeren.



Menupunt 'charging settings' (laadinstellingen):

- Accutype voor alle karakteristieken: bijv. Pb-WET.
- Curve-instellingen bij selectie van betreffende karakteristiek.

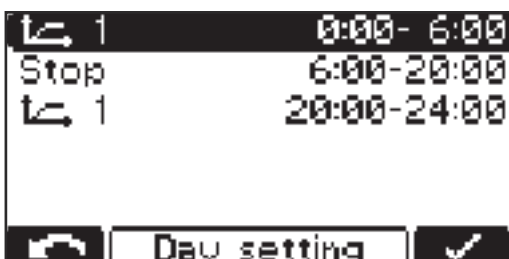
Met de functie 'Calendar' (kalender) kunnen meer instellingen worden geconfigureerd:



'Day setting 1-5':

(dagconfiguratie 1-5):

Met de dagconfiguratie kunt u met de volgende instelmogelijkheden maximaal 5 verschillende laadstarttijdprofielen definiëren:



- Symbool voor karakteristiek 1: Tijdsperiode waarin moet worden gestart met karakteristiek 1 (bijv.: 0:00-6:00)
- Stop: Tijdsperiode waarin er geen accu mag worden geladen (bijv.: 6:00-20:00)
- Symbool voor karakteristiek 1: Tijdsperiode waarin moet worden gestart met karakteristiek 1 (bijv.: 20:00-24:00)

OPMERKING!

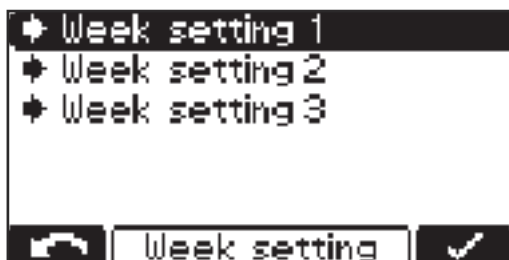
Lopende laadprocessen worden niet beïnvloed door de ingestelde tijdsperiode.

- ▶ Als in bovenstaand voorbeeld om 05:45 een accu wordt aangesloten, volgt het laadeinde conform de instellingen en wordt het laadeinde niet door de aangegeven eindtijd (in voorbeeld 06:00) van de ingestelde tijdsperiode onderbroken.
- ▶ Als de accu tijdens de stoptijdsperiode wordt aangesloten, wordt het laden automatisch in de volgende tijdsperiode gestart. Als tijdens de stoptijdsperiode een laadstart handmatig geactiveerd wordt, dan wordt er altijd geladen met karakteristiek 1.



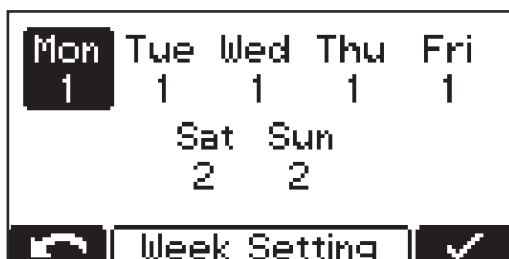
Extra instelmogelijkheden:

- Schakelen tussen bijbehorende karakteristieken: Symbool van karakteristiek.
- Verwijderen van betreffende karakteristiek: 'remove' (verwijderen).

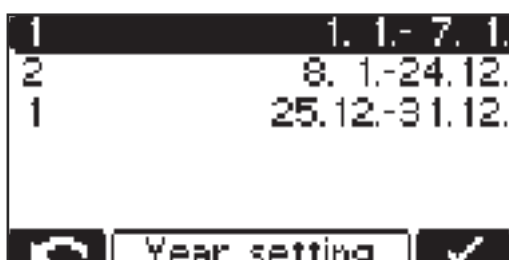


'Week setting' (Weekconfiguratie):

- Er kunnen 3 verschillende weekconfiguraties worden samengesteld.

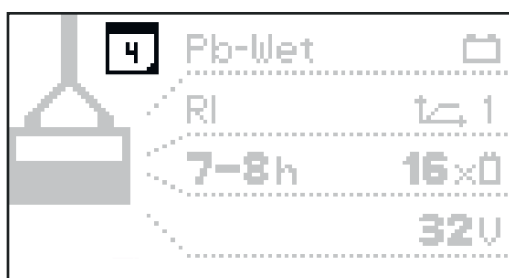


Elke weekdag kan aan een eerder gemaakte dagconfiguratie worden toegewezen.



'Year setting' (Jaarconfiguratie):

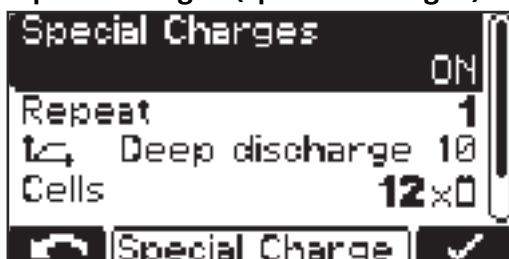
- Er kunnen meerdere agendaperioden (bijv. 1.1. - 7.1.) aan een weekconfiguratie worden toegewezen.



Bij geactiveerde kalenderfunctie verschijnt een kalendersymbool (hier met het getal '4' als de huidige datum) in de weergave.

Speciale ladingen

'Special charges' (speciale ladingen)



Door 'special charges' (speciale ladingen) te selecteren, kunt u tijdelijk een of meer laadtypen uitvoeren die afwijken van de standaardlaadtypen.

De instelling voor 'repeat' (herhalingen) bepaalt hoe vaak de afwijkende lading moet worden uitgevoerd totdat het weer permanent wordt voortgezet met de oorspronkelijke laadparameters:

Instelbereik

- 1 tot 99 herhalingen

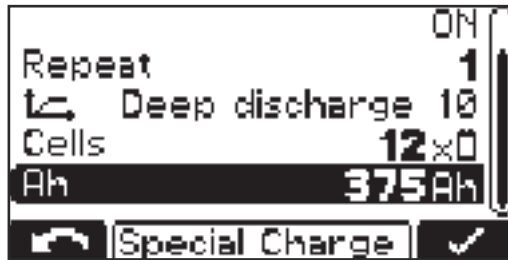
'Disable start button' (toets start deactiveren)

'ON' (AAN)

- Het starten van het laadproces met de toets 'Pauze / Start' is niet mogelijk, bijv. om onbevoegde toegang te verhinderen.

'OFF' (UIT)

- Het starten van het laadproces met de toets 'Pauze / Start' is mogelijk.



Verder zijn de volgende instellingen mogelijk:

- Karakteristiek: bijv. 'Deep discharge 10' (diepontlading 10)
- Aantal accucellen: 'Cells' (cellen) - bijv. 12 x
- Accucapaciteit in Ah: bijv. 375 Ah

Speciale functie Tussentijds bijladen

Speciale functie 'Opportunity Charge' (tussentijds bijladen):



Om de werkingsduur van de accu te verlengen, kan bijv. tijdens een pauze de accu nageladen worden.



De volgende curve-instellingen zijn mogelijk:

- Karakteristiek: Curve - bijv. 'RI - Pb-WET' (RI - Pb-NAT)
- Laadtijd: 'Charging time' (laadtijd) - bijv. 5-6 h (5-6 u)

Bij tussentijds bijladen op AAN en aangesloten accu wordt het volgende weergegeven:



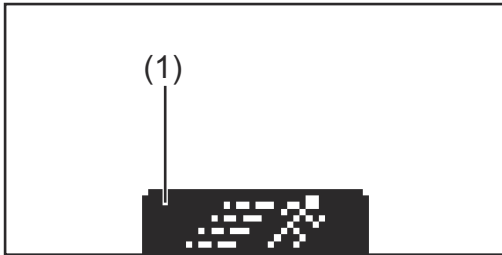
Weergave bij geselecteerde RI-karakteristiek



Weergave andere kenmerken (bijv. IUI)

Tussentijds bijladen starten:

- Selecteer met toets 'Omhoog' het 'Hardloper-symbool' (1).



'Hardloper-symbool' (1)



Weergave bij starten van tussentijds bijladen

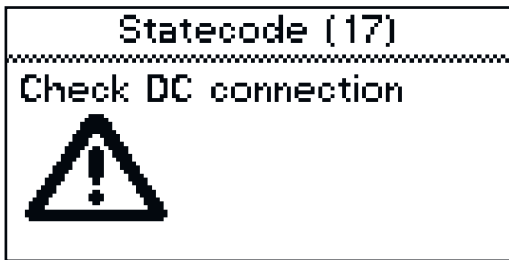
DC-verbinding

'DC-Connection' (DC-verbinding):



In het menu DC-verbinding bevindt zich de instelling voor de DC-verbindingsscontrole.

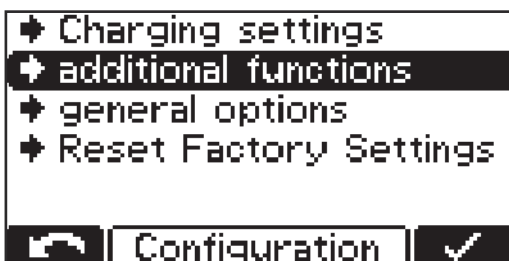
Als de DC-verbindingsscontrole is ingeschakeld ('ON' (AAN)), dan wordt de verbinding tussen het laadapparaat en de accu tijdens het laadproces gecontroleerd.



Als tijdens het laadproces problemen met de DC-verbinding optreden, wordt bij een actieve DC-verbindingsscontrole de statuscode 17 weergegeven. Een verbindingprobleem kan bijvoorbeeld worden veroorzaakt door versleten of vervuilde laadcontacten.

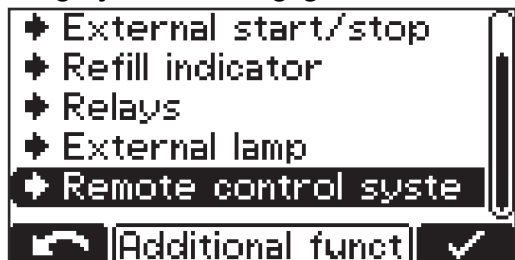
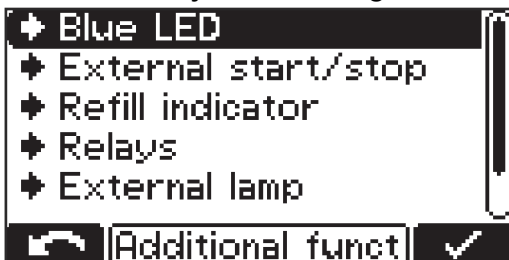
Extra functies

Gedetailleerde informatie over de menuoptie 'Additional functions' (Extra functies) in de configuratiemodus. De navigatie verloopt zoals beschreven in de paragraaf 'Configuratiemodus'.



1 Selecteer de menuoptie 'Additional functions' (Extra functies).

Er wordt een lijst met de volgende selectiemogelijkheden weergegeven:



De afzonderlijke selecties worden hieronder beschreven:

Instelling van blauw lampje 'Blue LED' (blauwe LED)

Instelling van tijd (minuten) waarna het blauwe lampje 'Accu afgekoeld' moet gaan branden om aan te geven dat de accu voldoende is afgekoeld. Als instelwaarde geldt de tijd vanaf het einde van de laadfase.

De optie 'Temperatuurgestuurd laden' kan in combinatie met een temperatuurwaarde worden ingesteld. Vanaf dat moment moet het blauwe lampje 'Accu afgekoeld' gaan branden om aan te geven dat de accu voldoende is afgekoeld.

'External start/stop' (externe start/stop)

External start/stop	
	Normal
Start	OFF
Stop	OFF
Contact detection	ON

External start/stop ✓

De volgende instellingen kunnen bij de selectie van de externe start / stop worden geconfigureerd:

'Button' (toets)

- Met de externe toets kan de functie van de toets 'Pauze / Start' worden gesimuleerd.

Normaal

- Start 'ON' (AAN):
Na het sluiten van een externe schakelaar en als een accu wordt herkend, volgt een laadstart, of na het aansluiten van een laadstekker en bijgevolg het sluiten van het hulpcontact of nadat een accu wordt herkend, volgt een laadstart.
- Start 'OFF' (UIT):
Na het aansluiten van een accu volgt een laadstart.
- Stop 'ON' (AAN):
Als een externe schakelaar wordt geopend, wordt het laden onderbroken, of als het hulpcontact wordt geopend of de laadstekker wordt losgekoppeld, wordt het laden onderbroken.
- Stop 'OFF' (UIT):
Het openen van een externe schakelaar of het hulpcontact wordt genegeerd.

'Contact detection' (contactherkenning)

- 'ON' (AAN):
Als bij de instelling 'Start ON' een accu wordt aangesloten en het externe start/stop-contact niet is gesloten, verschijnt de statuscode (16) 'Externe start/stop is niet gesloten'.
Als bij de instelling 'Stop ON' een lading is gestart, het externe start/stop-contact is geopend en de accu niet is aangesloten, verschijnt de statuscode (16) 'Externe start/stop is niet gesloten'.
- OFF (UIT):
Contactherkenning wordt niet uitgevoerd.

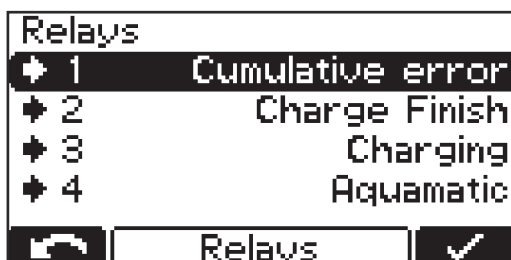
'Refill indicator' (bijvulindicator)

De bijvulindicator wordt geactiveerd (als melding) zodra er gedestilleerd water in de accu moet worden bijgevuld. U kunt het tijdstip voor het bijvullen als volgt definiëren:

Elke zoveelste week en dag van de week

- bijv. elke 2e week op vrijdag water bijvullen

Bij de instelling 'OFF' (UIT) is geen bevestiging van de bijvulaanvraag nodig.

'Relays' (Relaiskaart)

Bij de selectie van de relaiskaart kunt u voor elke van de 4 aansluitklemmen, gezien van links naar rechts, een van de volgende functies instellen:

Aquamatic

- Signaal, bijv. voor aansturen van magneetklep
- Programma 'Standard' (Standaard) met in fabriek vooraf geconfigureerde instellingen
- Programma 'User' (Gebruiker) met door gebruiker gedefinieerde instelmogelijkheden
- Meer informatie over Aquamatic vindt u in het hoofdstuk 'Opties', paragraaf 'Aquamatic'.

'Charging' (Bezig met laden)**'Charge 50 %' (50% geladen)****'Charge 80 %' (80% geladen)****'Charge Finish' (Einde van de laadfase)****'Main Charge Finished' (Hoofdlading beëindigd)**

- Signaal, wanneer hoofdlaadfase is beëindigd

Laden niet klaar

- Signaal, wanneer de accu voortijdig van het laadapparaat losgekoppeld wordt
- 1 tot 10 seconden instelbaar

'Charge OK' (Laden OK)

- Accu wordt geladen of is al volledig geladen

'Cumulative Error' (Verzamelfouten)

- Signaal bij optredende fout
- Het uitvallen van de netvoeding kan optioneel als fout worden aangeduid (instelling 'ON' (AAN)).
- Als er een fout in het apparaat optreedt, dan kan een geheel vrij definieerbare tekst worden weergegeven (bijvoorbeeld de contactgegevens van de dealer). Gedetailleerde informatie hierover vindt u in de paragraaf 'USB-modus'.

Verzamelfout + waarschuwing

- In overeenstemming met de functie 'verzamelfout' wordt de betreffende relaiskaart geactiveerd zodra een fout of waarschuwing optreedt.

'Signal Lamp' (Meldlamp)

- Er kunnen ook een of meer geschikte lampjes op de relaiskaart worden aangesloten, waarmee de laadtoestand of de bedrijfstoestand van het laadapparaat kan worden aangeduid.
- Gedetailleerde informatie daarover vindt u in het hoofdstuk 'Opties', paragraaf 'Meldlampen'.

'Immobiliser' (Wegrijblokkering)

'ON' (AAN)

- De relaiskaart werkt permanent zodra het laadapparaat op het stroomnetwerk wordt aangesloten.

'Refill Indicator' (Navulindicator)

- Geeft aan dat de accu met gedestilleerd water moet worden bijgevuld.
- Gedetailleerde informatie daarover vindt u in het hoofdstuk 'Weergave', paragraaf 'Extra functies'.

'Battery Cold' (Accu afgekoeld)

'External Air Pump' (Externe luchtpomp voor elektrolytcirculatie)

- U kunt de instellingen voor de elektrolytcirculatie ('Air Pump' (Luchtpomp)) configureren zoals aangegeven in de paragraaf '-> Settings' ('Instellingen').

Gedetailleerde informatie over de relaiskaart vindt u in het hoofdstuk 'Opties'.

Instelling voor extern lampje ('External lamp')

conform hoofdstuk 'Opties', paragraaf 'Laadlampje', kunnen geschikte externe lampjes aangesloten worden om de laadtoestand of de bedrijfstoestand van het laadapparaat te visualiseren. De volgende instellingen zijn beschikbaar:

- Normaal (conventionele externe lampjes)
- RGB (LED-strip)

'Remote control system' (Extern display)



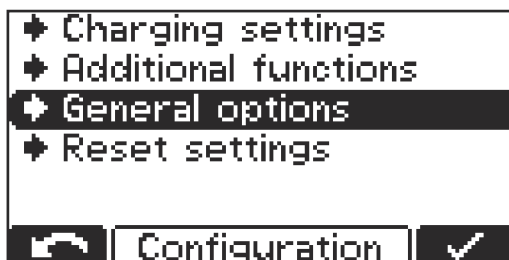
Voor het externe display kunt u het contrast instellen.

'At mains failure restart charging' (nieuwe laadstart na netvoedingsfout)

Als deze optie is geselecteerd, wordt het laadproces na een storing van het stroomnetwerk automatisch opnieuw gestart zodra het stroomnetwerk weer beschikbaar is.

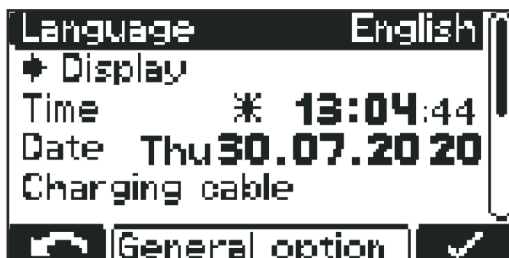
algemene instellingen

Gedetailleerde informatie over het menupunt 'general options' (algemene instellingen) in de configuratiemodus.



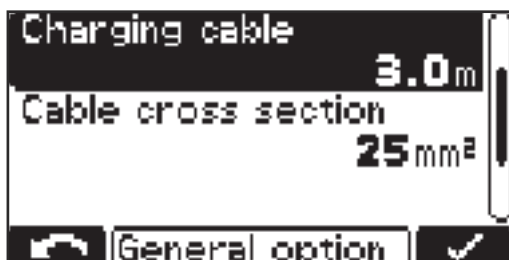
- 1 Menupunt 'General options' (algemene instellingen) selecteren.

Er wordt een lijst met de volgende selectiemogelijkheden weergegeven:



- 'Language' (taal)
- Display-instellingen
 - 'Contrast' (contrast)
 - 'LED brightness' (Helderheid)
 - 'Show Ah at charge end' (Weergave van Ah bij einde van de laadfase) 'ON/OFF' (AAN/UIT)
- 'Time and Date' (tijd en datum)
 - 'Daylight saving time' (zomertijd / normale tijd)
 - Voorgedefinieerde tijdzones
 - Door gebruiker gedefinieerde tijdzones

Laadkabel ('Charging cable'):

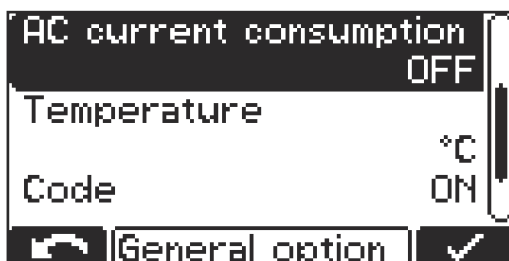


- Enkelvoudige lengte van laadkabel (m)

Kabeldoorsnede ('Cable cross section'):

- Doorsnede van laadkabel (mm²)

AC-stroomlimiet ('AC current consumption'):

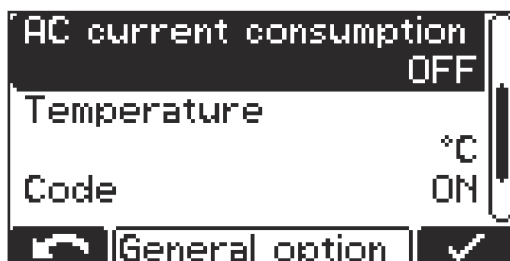


- Aanpassing van maximaal opgenomen apparaatstroom aan de elektrische installatie ter plaatse of aan de apparaatstekker die op het apparaat is geïnstalleerd.



- De minimale en maximale waarden verschillen bij de verschillende apparaatklassen. De minimale waarde bedraagt ca. 25% van de maximale nominale stroom van het desbetreffende apparaat.

Temperatuur ('Temperature'):

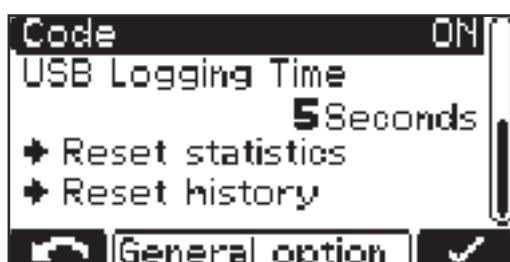


- Temperatuur in °C / °F

Code:

- Invoeren van code voor toegang tot configuratiemodus vereist / niet vereist ('Code ON / OFF' ((Code AAN / UIT))

USB-tijdsinterval ('USB Logging Time'):



- Tijdsinterval voor via USB-stick geprotocolleerde laadparameter(s) ('USB Logging Time')

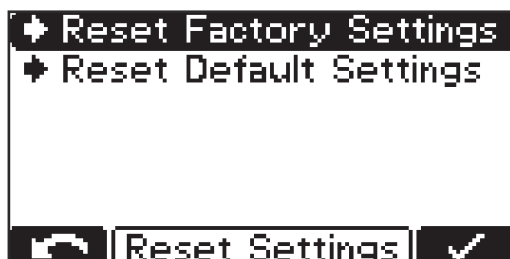
Statistiek resetten ('Reset statistics')

Geschiedenis resetten ('Reset history')

Gedetailleerde informatie over statistiek en geschiedenis staat in de paragrafen 'Statistiekmodus' en 'Geschiedenismodus'.

Instellingen herstellen

Het menu punt onder 'general options' (algemene instellingen) biedt 2 opties voor het resetten van alle betreffende instellingen:



'Reset Factory Settings' (fabrieksinstellingen terugzetten):

- Resetten van betreffende fabrieksinstellingen.

'Reset Default Settings' (standaardinstellingen terugzetten):

- Resetten van de betreffende instellingen naar de standaardinstellingen van de fabrikant.

USB-modus



In de USB-modus wordt op het display weergegeven of een USB-stick aangesloten is.

De USB-stick moet aan de volgende specificaties voldoen:

- Indeling: FAT32
- Maximaal 32 gigabyte
- Geen meervoudige partitionering

De software **I-SPoT-VIEWER** (www.fronius.com/i-spot) ondersteunt de visualisatie en analyse van de gegevens op de USB-stick.

Steek de USB-stick alleen in als er geen laadproces plaatsvindt of als het laadproces is onderbroken.

Als het laadproces alleen wordt onderbroken en niet volledig wordt beëindigd, kunnen er wel gegevens worden uitgelezen, maar kan er geen update worden uitgevoerd en kan er geen configuratie worden geladen.

In USB-modus navigeren

- 1 Schakel met de toets 'Pauze / Start' tussen onderstaande instellingen.
- 2 Blader met de toetsen 'Omhoog / Omlaag' door instellingen.
- 3 Bevestig met de toets 'Pauze / Start' de gewenste instelling.

Voordat hij wordt gestart, moet een gegevensdownload nogmaals met de toets 'Pauze / Start' worden bevestigd. Als deze herhaalde bevestiging met de toets 'Pauze / Start' niet wordt uitgevoerd, dan start de download na één minuut automatisch.

Tijdens een laadproces moet na het drukken op de toets 'Pauze / Start' de USB-stick worden aangesloten. Hierbij kunnen alleen gegevens worden gelezen, kan er geen update worden uitgevoerd en kan er geen configuratie worden geladen.

Veilig verwijderen ('Safely remove')

- Zodra de gewenste actie is voltooid, kunt u de USB-stick veilig verwijderen.

Updaten

- Er wordt een lijst met op de USB-stick opgeslagen en geschikte updatebestanden weergegeven.
- Het selecteren en bevestigen van het gewenste bestand gebeurt op dezelfde wijze als het bladeren door de instellingen.
- Herbenoem de automatisch toegewezen bestandsnaam van het updatebestand niet!
- De recentste firmware staat in het **gedeelte 'Download' (downloaden)** van de Fronius-website ter beschikking.
- De handleiding voor de firmware-installatie bevindt zich in het zipbestand van de download.

Downloaden

- De op de datalogger van het apparaat opgeslagen data met meegeprotocolleerde laadparameters worden voor de I-SPoT VIEWER op de USB-stick opgeslagen.
- Daarnaast worden ook gebeurtenissen, zogenoemde events, alsmede apparaatinstellingen en gebruikerscurves (configuratie) opgeslagen.
- Voor de datalogger kunnen de volgende periodes worden gekozen:
 - 1 maand
 - 3 maanden
 - Alles
 - Sinds de laatste keer

Downloaden optioneel

De volgende opties zijn beschikbaar:

- I-SPoT VIEWER
Het opslaan van meegeprotocolleerde gegevens gebeurt op dezelfde manier als voor 'download', echter alleen met de gegevens voor de I-SPoT VIEWER.
- Datalogger opslaan
Het opslaan van meegeprotocolleerde gegevens gebeurt op dezelfde manier als voor 'download' (downloaden), echter niet in I-SPoT VIEWER-formaat, maar als 'csv'-bestanden.
(Automatisch ingestelde mappenstructuur voor de 'csv'-bestanden: *
Fronius\- Gebeurtenissen opslaan.
Gebeurtenissen, zogenoemde events, worden op de USB-stick opgeslagen.
- Configuratie opslaan.
Apparaatinstellingen worden op de USB-stick opgeslagen.

Configuratie laden ('Load configuration')

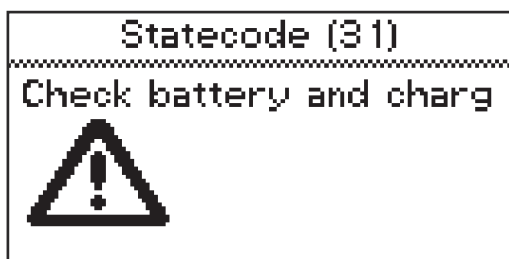
- Hiermee wordt een op de USB-stick opgeslagen en geschikte apparaatconfiguratie op het apparaat geladen.

Dealertekst laden ('Load dealer text')

- Hiermee kunt u een tekstbestand vanaf de USB-stick laden. Het tekstbestand wordt weergegeven zodra er in het apparaat een fout optreedt.
- Het tekstbestand kan bijvoorbeeld de contactgegevens van de dealer bevatten.
- Het bestand moet in het formaat '.txt' in 'unicode'-indeling op de USB-stick opgeslagen zijn.
- De bestandsnaam moet 'dealer.txt' zijn.
- De bestandsnaam mag maximaal 99 tekens bevatten.

* Als tijdens het laden een USB-stick is aangesloten, worden de csv-bestanden direct op de USB-stick opgeslagen. De mappenstructuur die hierbij tevens automatisch wordt aangemaakt, is te herkennen aan de map 'Data-log', in plaats van de map 'Charges'.

Statuscodes



Als tijdens de werking van het acculaadapparaat een storing optreedt, worden op het display bepaalde statuscodes weergegeven. Dit kan de volgende oorzaken hebben:

- Accufout
- Een accu met ongeschikte spanning is aangesloten.
- Het acculaadapparaat is oververhit.
- Er is een software- of hardwarefout opgetreden.

Accufout:

Als de accu een fouttoestand meldt, geeft het acculaadapparaat deze fout als accufout weer, inclusief het bijbehorende foutnummer van de accu. De corresponderende uitleg van de fout vindt u in de gebruiksaanwijzing van de accu.

Ga als volgt te werk als op het display een foutmelding wordt weergegeven en de fout niet zelfstandig kan worden verholpen:

- 1** Noteer de weergegeven statuscode, bijv. 'Statecode (31)' (Statuscode (31)).
- 2** Noteer de configuratie van het acculaadapparaat.
- 3** Neem contact op met de geautoriseerde servicedienst.
Als er een fout in het acculaadapparaat optreedt, kan een geheel vrij definieerbare tekst worden weergegeven die bijvoorbeeld de contactgegevens van de handelaar bevat.

Statuscodes met externe oorzaak

Nr.	Oorzaak / oplossing
(11)	Netspanning controleren
(12)	Stroomnetwerk controleren (fase-uitval)
(13)	Externe temperatuursensor defect
(14)	Elektrolytcirculatie defect (drukschakelaar schakelt niet)
(15)	Geen bedieningsspanning herkend
(16)	Externe start-stop is niet gesloten.
(17)	Veelvuldig uitgelokte nullastspanning tijdens een lading (bijv. versleten laadcontacten)

Statuscodes bij accufout

Nr.	Oorzaak / oplossing
(22)	Underspanning accu
(23)	Overspanning accu
(24)	Te hete accu (alleen bij externe temperatuursensor)
(25)	Te lage temperatuur van accu (alleen bij externe temperatuursensor)
(26)	Defecte accucellen gedetecteerd
(27)	Accu wordt niet ondersteund
(28)	Accu sterk ontladen - veiligheidsladen wordt uitgevoerd
(29)	Onjuiste polariteit accu
(30)	Thermal Runaway

Statuscodes bij een CAN-fout (accu)

Nr.	Oorzaak / oplossing
-----	---------------------

- | | |
|------|-------------------------------------|
| (51) | Accu reageert niet |
| (52) | Accugegevens zijn niet oproepbaar |
| (53) | Accuspanning wordt niet ondersteund |
| (54) | Communicatiefout |
| (55) | Accufout |
| (56) | Accu wordt niet geactiveerd |
| (57) | Berichtenlimiet overschreden |
| (58) | Aanmelding mislukt |

Statuscodes bij een Gateway-fout

Nr.	Oorzaak / oplossing
-----	---------------------

- | | |
|-------|---|
| (101) | Setting CAN Connect is actief en er kan minstens 2 minuten geen CAN-verbinding met de gateway worden opgebouwd. |
| (102) | Gateway heeft geen verbinding met back-end. |

Statuscodes bij oplaadfout

Nr.	Oorzaak / oplossing
-----	---------------------

- | | |
|------|---|
| (31) | Tijdsoverschrijding in de I1-fase |
| (32) | Tijdsoverschrijding in de U1-fase |
| (33) | Te hoge accuspanning in de I2-fase |
| (34) | Ah-overschrijding |
| (35) | Tijdsoverschrijding in de I2-fase |
| (36) | Doelspanning in I2-fase niet bereikt (alleen bij formaatkarakteristiek) |
| (37) | Fout tijdens RI-laden |
| (38) | Ingestelde laadtijd kan niet worden bereikt |
| (39) | Tijdsoverschrijding tijdens RI-laden |

Statuscodes bij fout in primair circuit

Nr.	Oorzaak / oplossing
-----	---------------------

- | | |
|-------|---|
| (500) | Temperatuursensor module 1 (boven) defect |
| (501) | Temperatuursensor module 2 (onder) defect |
| (502) | Temperatuursensor printplaat defect |
| (503) | Primaire oververhitting |
| (504) | Ventilator geblokkeerd / defect |

(505)	Over- / Onderspanning tussencircuit
(506)	Asymmetrie in tussencircuit
(507)	Voedingsspanning primair circuit buiten tolerantiewaarden
(508)	Stroomuitval
(509)	Verkeerde acculaadapparaatconfiguratie
(510)	Primaire EEPROM defect
(527)	Faseshifter overstroom
(528)	Hooglaadrelais tijdens belast bedrijf uitgeschakeld
(530)	Communicatieprobleem
(532)	Microcontroller-fout (bijv. deling door 0)
(533)	Referentiespanning buiten tolerantiewaarden
(534)	Opstartprobleem
(535)	PFC-overstroom
(536)	Faseshifter of PFC defect

Statuscodes bij fout in secundaire circuit

Nr.	Oorzaak / oplossing
(520)	Secundaire temperatuursensor defect
(521)	Secundaire te hoge temperatuur
(522)	Uitgangszekering defect
(523)	Voedingsspanning secundaire circuit buiten tolerantiewaarden
(524)	Referentiespanning secundaire circuit buiten tolerantiewaarden
(525)	Compensatiestroom
(526)	Compensatiestroom buiten tolerantiewaarden
(527)	Overstroom vermogensfasedeel (primair)
(529)	Geen secundaire communicatie
(530)	Geen primaire communicatie
(531)	Secundaire EEPROM defect
(532)	Fout in microcontroller
(537)	Spanningsmeting defect
(570)	Secundair relais kan niet worden ingeschakeld
(571)	ADC/SPI probleem

Statuscodes bij een fout in de besturing

Nr.	Oorzaak / oplossing
(540)	Opslagparameter configuratie ontbreekt/defect
(541)	Geen secundaire communicatie
(542)	Secundaire initialisatie mislukt
(543)	Programma-/opslagfout in karakteristiekenbesturing
(544)	Programma-/opslagfout in karakteristiekenbesturing
(545)	Primaire initialisatie mislukt
(546)	Update mislukt
(547)	Instellingen laden / opslaan mislukt
(548)	Curve-instellingen laden / opslaan mislukt
(549)	Het laden kan na een stroomuitval niet worden voortgezet
(550)	Tijd niet ingesteld
(551)	Hardwarewijziging waargenomen
(552)	Ongeldige opslagparameter configuratie
(553)	Primaire update mislukt
(554)	Foutieve communicatie tussen master en slave
(555)	Verkeerde acculaadapparaatsoftware
(557)	Onderbreking van de InterLock-communicatie
(558)	Het tweede acculaadapparaat, dat via de optie InterLock verbonden is, heeft te maken met een fout
(559)	Het tweede acculaadapparaat, dat via de optie InterLock verbonden is, is niet compatibel met dit acculaadapparaat

Veiligheid

Als u een optie wilt aansluiten, moet u de behuizing deels openen. Hierbij moet u de volgende waarschuwingen in acht nemen:

GEVAAR!

Gevaar door elektrische schok.

Zwaar letsel of overlijden kan het gevolg zijn.

- ▶ De behuizing mag uitsluitend worden geopend door servicemedewerkers die door de fabrikant zijn opgeleid.
- ▶ Vóór het uitvoeren van werkzaamheden met geopende behuizing moet het acculaadapparaat eerst van het stroomnetwerk worden losgekoppeld.
- ▶ Met een geschikt meetapparaat moet worden gecontroleerd of de elektrisch geladen onderdelen (bijv. condensatoren) volledig ontladen zijn.
- ▶ Zorg er met behulp van een goed leesbare, begrijpelijke waarschuwing voor dat het apparaat tot het beëindigen van alle werkzaamheden van het stroomnetwerk losgekoppeld blijft.

GEVAAR!

Gevaar door ondeskundig uitgevoerde werkzaamheden.

Dit kan ernstig letsel en schade aan eigendommen veroorzaken.

- ▶ Alle werkzaamheden met betrekking tot het aansluiten van de opties mogen alleen worden uitgevoerd door gekwalificeerd personeel.
- ▶ Als voor de betreffende optie een installatiehandleiding of een bijlage beschikbaar is, moeten alle daarin vermelde waarschuwingen en instructies worden opgevolgd.
- ▶ Bij alle opties met elektrische aansluitingen moet na de aansluitwerkzaamheden een veiligheidscontrole conform de geldende nationale en internationale normen en richtlijnen worden uitgevoerd.
- ▶ Voor meer informatie over het uitvoeren van veiligheidscontroles kunt u zich wenden tot de geautoriseerde servicedienst.
- ▶ Deze verstrekt u op verzoek alle noodzakelijke documentatie.

GEVAAR!

Gevaar door omvallende of naar beneden vallende apparaten.

Dit kan ernstig letsel en schade aan eigendommen veroorzaken.

- ▶ In verband met het gewicht moet het apparaat met geschikte montageaccessoires worden vastgezet om te voorkomen dat het omkiept of van de muur valt.
- ▶ Gebruik hiervoor de door de fabrikant aangeboden muur- en vloersteunen.

Elektrolytcirculatie (niet beschikbaar bij de varianten Selectiva 3x220 16kW)

OPMERKING!

Gevaar door binnendringende elektrolyt uit de accu of door werking zonder te-gedruk.

Dit kan leiden tot schade aan de luchtpomp.

- ▶ Stel het laadapparaat altijd zodanig op dat het zich minimaal 0,5 m (1 ft. 7,69 in.) boven de te laden accu bevindt.
- ▶ Sluit de persluchtuitgang van het laadapparaat altijd op een daarvoor geschikte en storingsvrije slangaansluiting op de accu aan.

OPMERKING!

Gevaar door niet-inachtneming van de toegestane netspanningstolerantie.

Dit kan leiden tot niet werkende functies en schade aan eigendommen.

- ▶ Voor de optie elektrolytcirculatie geldt een tegenover de lader beperkte voedingsspanningstolerantie van 207 V tot 250 V, fase-fase: 360 V tot 433 V.

De optie Elektrolytcirculatie maakt gebruik van een in het laadapparaat ingebouwde luchtpomp. Dit transporteert lucht door speciaal daarvoor aangebrachte capillaire buizen in de accu. Dit leidt tot een intensieve circulatie van de elektrolyt. Het gevolg is een lagere verwarming van de accu en tegelijkertijd een langere levensduur van de accu, en minder waterverlies tijdens het laadproces.

Als door een defecte pomp of lekkages in de aansluiting van de accu een fout wordt gedetecteerd, wordt op het display de statusmelding 'State Code 14' (Statuscode 14) weergegeven. Deze fout kan bijvoorbeeld door externe meldlampen als verzamelfout worden weergegeven.

De volgordebesturing van de elektrolytcirculatie loopt via de besturing van het laadapparaat. Hiertoe zijn meerdere opties in het configuratiemenu opgenomen. Gedetailleerde informatie daarover vindt u in het hoofdstuk 'Weergave', paragraaf 'Extra functies'.

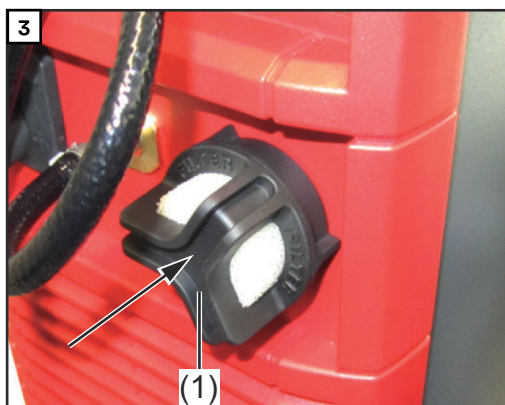
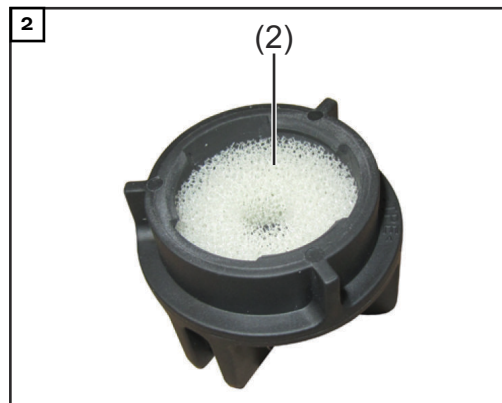
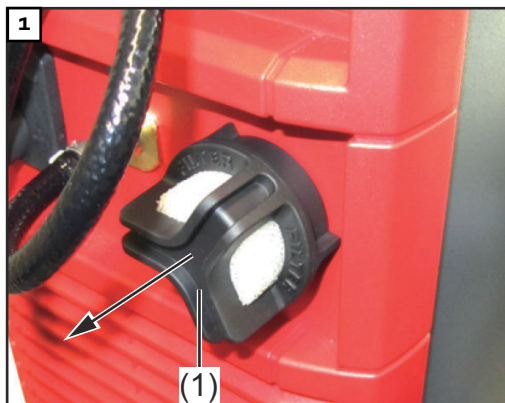
Tot deze opties behoren de vooraf in de fabriek ingestelde programma's 1 t/m 5. De relevante parameters voor deze programma's vindt u in de volgende tabel gevolgd door aanvullende informatie.

'Program' (Programma)	'ON 1' (AAN 1)	'OFF 1' (UIT 1)	'Repeat' (Herhalen)	'ON 2' (AAN 2)	'OFF 2' (UIT 2)
1	30 min	25 min	1 x	5 min	25 min
2	3 min	10 min	4 x	3 min	20 min
3	3 min	12 min	1 x	3 min	12 min
4	5 min	10 min	3 x	5 min	20 min
5	2,5 min	7,5 min	1 x	2,5 min	7,5 min

In elk van deze programma's wordt de magneetklep bij de tijd 'ON 1' (AAN 1) geopend en bij de tijd 'OFF 1' (UIT 1) gesloten. Dit proces wordt zo vaak herhaald als bij 'Repeat' (Herhaling) ingesteld staat. Als het ingestelde aantal herhalingen uitgevoerd is, wordt met de tijden 'ON 2' (AAN 2) en 'OFF 2' (UIT 2) herhaald tot het einde van de laadfase.

Luchtfilterelement reinigen

Reinig het luchtfilterelement van de geïntegreerde luchtpomp een keer per jaar. Kort in het geval van veel stof het reinigingsinterval overeenkomstig in. Voor het reinigen moet het luchtfilterelement (2) worden verwijderd. Ga als volgt te werk om het luchtfilter (1) te verwijderen door dit eraf te trekken en het vervolgens weer te plaatsen:



Externe start/ stop

De optie 'Externe start-stop' voorkomt vonken bij de laadstekker als deze tijdens het laadproces wordt losgekoppeld. Speciale contacten binnenin de laadstekker registreren een scheiding van de laadcontactdoos. Deze contacten zijn voorbarig vergeleken met de hoofdcontacten. Onmiddellijk wordt er een laadstop geactiveerd. Op deze manier slijten de hoofdcontacten niet en is meer bescherming tegen knalgasontstekingen gegarandeerd.

Laadlampjes

Op de aansluitingen aan de binnenkant van het apparaat - zie afbeelding - kunnen geschikte externe lampjes worden aangesloten waarmee de laadtoestand of de bedrijfstoestand van het laadapparaat kan worden aangegeven. De werkspanning van elk extern lampje moet 13 V bedragen. Hierbij mag de totale opgenomen stroom van alle externe lampjes niet meer dan 0,5 A zijn.

Pin	Plug Code	Plug 18p	Plug Code	Pin
17	G / 2	● ●	13V / 1	18
15	Y / 3	● ●	R / 4	16
13	B	● ●	Dete	14
11		● ●	C2 G	12
9	C1 G	● ●	13V O	10
7	C1 L	● ●	C2 L	8
5	C1 H	● ●	C2 H	6
3		● ●		4
1	- St	● ●	+ St	2

Aansluitingen voor het laadlampje op de optiestekker

Pin	Functie	Kleur
18	Voeding 13 V.	
17	De accu is volledig geladen.	Groen
16	Er is een fout opgetreden (verzamel fout).	Rood
15	Brandt: Accu wordt geladen. Knippert: Het laden werd onderbroken.	Geel
13	De accu is reeds afgekoeld en gebruiksklaar.	Blauw

Als in het menu de instelling RGB (LED-strip) is geconfigureerd, wordt de aansluiting (15) (geel) niet ondersteund. De instelling 'normaal' (conventionele externe lampjes) of 'RGB' (LED-strip) wordt voor de functie 'External lamp' (Extern lampje) in de paragraaf 'Extra functies' van het hoofdstuk 'Weergave' beschreven.

Temperatuurge- stuurd laden

De optie Temperatuurgestuurd laden regelt de laadspanning continu los van de actuele accutemperatuur. Hierdoor wordt de levensduur van de accu beduidend verlengd, met name bij gebruik in koelcellen.

Relaiskaart



GEVAAR!

Gevaar bij het gebruik van de relaiskaart voor veiligheidskritische functies.

Dit kan ernstig letsel of schade aan eigendommen veroorzaken.

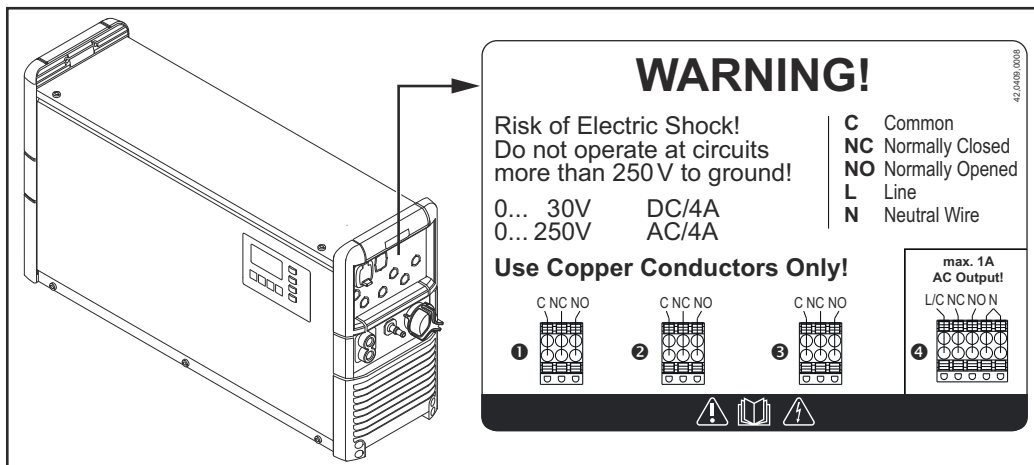
- Gebruik de relaiskaart niet voor veiligheidskritieke functies.

OPMERKING!

Gevaar door niet-inachtneming van de toegestane netspanningstolerantie.

Dit kan leiden tot niet werkende functies en schade aan eigendommen.

- Voor de optie relaiskaart geldt een ten opzichte van het acculaadapparaat beperkte ingangsspanning L-N van maximaal 250 V.



Met de optionele relaiskaart kunnen de bedrijfstoestanden van het laadapparaat en de laadtoestanden van de aangesloten accu extern worden beoordeeld. Bovendien kunnen een of meer externe verbruikers met ingangsspanning faseleiding-neutraalleiding van stroom worden voorzien. Een voorwaarde is dan wel dat een aardekabel in het net aanwezig moet zijn. Meer informatie over de configuratie van de uitgangen op de relaiskaart vindt u in de gebruiksaanwijzing van het laadapparaat: Hoofdstuk 'Weergave', paragraaf 'Extra functies'.

Gedetailleerde informatie over de relaiskaart vindt u in de bij de optionele relaiskaart meegeleverde gebruiksaanwijzing.

Bijgevoegd vindt u een lijst met direct met de relaiskaart verbonden opties. Deze met de relaiskaart gerelateerde opties worden via de uitgangen van de relaiskaart aangestuurd:

- Aquamatic
- Lading actief
- 50% geladen
- 80% geladen
- Einde van de laadfase
- Hoofdlading beëindigd
- Laden OK
- Laden niet klaar
- Signaal, wanneer de accu voortijdig van het laadapparaat losgekoppeld wordt
- Verzamelfout
- Verzamelfout + waarschuwing
- Meldlamp
- Wegrijblokkering
- 'ON' (AAN)
- Bijvulindicator
- Accu afgekoeld
- Externe luchtpomp (elektrolytcirculatie)

Aquamatic

De Aquamatic zorgt voor de aansturing van een magneetklep voor het automatisch bijvullen van het water voor de op te laden accu.

Instelling 'Standard' (Standaard)

- Aan het begin van de doorlaadfase wordt de magneetklep 12 seconden geopend. Vervolgens wordt de magneetklep 4 seconden gesloten.
- Deze cyclus wordt 26 keer herhaald.

Instelling 'USER' (GEBRUIKER)

- Instelbare 'ON'-tijd (AAN) (magneetklep wordt geopend) na beëindigen van hoofdlaadfase.

Lading actief	De optie "Lading actief" is bijvoorbeeld geschikt voor het aansturen van een meldlamp. Terwijl het laden bezig is, werkt het relais permanent.
Laden 50%	Net als bij de functie "Hoofdlading beëindigd" schakelt het betreffende relais zodra de accu 50% geladen is.
Lading 80% ("Charging 80%")	Net als bij de functie "Hoofdlading beëindigd" schakelt het betreffende relais zodra de accu 80% geladen is.
Laden niet klaar	De optie "Laden niet klaar" is bijvoorbeeld geschikt voor het aansturen van een akoestische signaalgever. Als de accu voor het beëindigen van het laadproces van het laadapparaat losgekoppeld wordt, schakelt de relaiskaart gedurende een instelbare tijd van 1 tot 10 seconden.
Laadeinde	De optie "Laadeinde" is bijvoorbeeld geschikt voor het aansturen van een meldlamp. Na het volledig invullen van de geconfigureerde laadkarakteristiek wordt het betreffende relais automatisch geopend.
Hoofdlading beëindigd	De optie "Hoofdlading beëindigd" is bijvoorbeeld geschikt voor het aansturen van een meldlamp. Na het beëindigen van de hoofdlaadfase wordt het betreffende relais automatisch geopend.
Verzamelfout	De optie "Verzamelfout" is bijvoorbeeld geschikt voor het aansturen van een meldlamp. Bij elke gedetecteerde fout wordt het betreffende relais automatisch geopend.
Verzamelfout + waarschuwing	In overeenstemming met de functie "verzamelfout" wordt de betreffende relaiskaart geactiveerd, zodra een fout of waarschuwing optreedt.
Meldlamp	<p>Naast het laadlampje kunnen er ook een of meer geschikte lampjes op de relaiskaart aangesloten worden, waarmee de laadtoestand of de bedrijfstoestand van het laadapparaat kan worden aangeduid. De lampen zijn ontworpen voor een spanning van maximaal 30 V DC of maximaal 250 V AC in een sterpuntgeaard netwerk.</p> <p>Als de lampen stroomloos worden geschakeld, mag de schakelstroom maximaal 4 A bedragen. Een lamp die via het voedingsrelais voor 230 V gevoed wordt, mag worden gebruikt bij een maximale uitgangsstroom van 1 A.</p>

Wegrijblokkering Als het laadapparaat als boordoplossing in een voertuig is ingebouwd, voorkomt de optionele wegrijblokkering onbedoeld gebruik van het voertuig tijdens het laadproces. Op deze manier zijn het voertuig, de accu en de laadkabels tegen beschadigingen beschermd.

Zodra het voertuig op het net aangesloten is, wordt het bijbehorende relais geopend en blokkeert het bijvoorbeeld het ontstekingssignaal. Een ander voorbeeld is de aansturing van een geschikte meldlamp ter indicatie dat er net geladen is.

Accu afgekoeld Na het verstrijken van de in het menu ingestelde tijd wordt het betreffende relais automatisch ingeschakeld.

Externe luchtpomp - elektrolytcirculatie Met deze optie kan een externe luchtpomp via een relaiscontact worden aangestuurd, volgens de optie "Elektrolytcirculatie".

Muur- en vloersteun De robuuste wand- en vloersteun waarborgt een veilige montage op de plaats waar het apparaat wordt gebruikt. Gedetailleerde informatie is te vinden in de betreffende installatiehandleiding.

LED-strip De LED-strip wordt gebruikt als statusdisplay en brandt analoog aan de weergeve-elementen op het bedieningspaneel in de juiste kleuren. Hiertoe wordt in de spleet tussen de voorwand en de bovenkant van de kast een LED-strip met diffuser gemonteerd.

IP 23 Met de optie IP 23 wordt de IP-beveiliging van het apparaat verhoogd van IP 20 naar 23. Gedetailleerde informatie is te vinden in het bijbehorende bijlage.

Luchtfilter In stoffige omgevingen verhindert het luchtfilter het binnendringen van verontreinigingen in het apparaat. Hierdoor worden eventuele vermogensvermindering of andere beïnvloedingen van het apparaat verhindert. Gedetailleerde informatie is te vinden in het bijbehorende bijlage.
Reinigingsinterval naar behoefte (aanbeveling van fabrikant: maandelijks)

Mobiele set Een draagband in combinatie met een grijpbuis vergroten de mobiliteit van het apparaat.

De mobiele set is bij apparaten van vermogenscategorie 18 kW niet beschikbaar.

Extern display Via het externe display kunt u het apparaat helemaal bedienen, tot op een afstand van maximaal 30 m (98 ft., 5,1 inch). Deze optie bevat een volwaardig bedieningspaneel in een aluminium kast uit de beschermingsklasse IP42.

Gateway Link

De Gateway Link stelt u in staat om de gateway eenvoudig op het laadapparaat aan te sluiten. De gateway kan worden aangesloten zonder dat het acculaadapparaat wordt geopend.

Gateway

De gateway vormt het verbindingsstuk tussen het laadapparaat en Charge&Connect. Gedetailleerde informatie is te vinden in het bijbehorende bijlage.

Technische gegevens

Selectiva 8 kW
400 V

 **GEVAAR!**

Een elektrische schok door aardlekage kan dodelijk zijn.

Gebruik voor de netaansluiting uitsluitend een type B FI-beveiligingsschakelaar.

Netspanning (-10% / +30%) ¹⁾ Optioneel:	3~ NPE 400 V / 50/60 Hz 3~ PE 400 V / 50/60 Hz
Netbeveiliging ²⁾	16 A
Minimale doorsnede van netvoedingskabel	2,5 mm ² (0,003875 in. ²)
Inschakelduur	100%
EMV-apparaatklasse	B
Stand-byverbruik	
24V-apparaten	10 W
48V-apparaten	10,1 W
80V-apparaten	10,3 W
Beveiligingsklasse	I
Max. toelaatbare netimpedantie Z_{\max} bij PCC ³⁾	geen
Beschermingsklasse ⁴⁾	IP20
Overspanningscategorie	III
Bedrijfstemperatuur ⁵⁾	-20 °C tot +40 °C (-4 °F tot 104 °F)
Opslagtemperatuur	-25 °C tot +80 °C (-13 °F tot 176 °F)
Relatieve luchtvochtigheid	max. 85%
Maximale hoogte boven de zeespiegel	2000 m (6561 ft.)
Goedkeuringsmerk	volgens kenplaatje
Productnorm	EN 62477-1
Afmetingen l x b x h	633 x 180 x 344 mm (24,92 x 7,09 x 13,54 in.)
Gewicht (met standaard netvoedings- en laadkabel)	23 kg (50,71 lb.)
Vervuilinggraad	3

- 1) Het is toegestaan om het apparaat in netwerken die op het sterpunt zijn aangesloten met een maximale nominale buitengeleiderspanning van 400 V te gebruiken. Voor de optie Elektrolyt circulatie en Relaiskaart geldt een netspanningstolerantie L-N van 207 V tot 250 V.
- 2) Gebruik voor de netaansluiting uitsluitend een type B FI-beveiligingsschakelaar.
Als het apparaat met 32 A wordt gezekerd, mag de warmtewaarde van de automatische zekering 82.000 A²s niet overschrijden.
De afleidstroom t.o.v. de aarde bedraagt minder dan 3,5 mA.

- 3) Interface voor openbaar elektriciteitsnet met 230 / 400 V en 50 Hz.
- 4) Uitsluitend geschikt voor binnengebruik. Mag niet aan regen of sneeuw worden blootgesteld.
- 5) Bij een hogere omgevingstemperatuur kan er vermogensvermindering optreden (derating).

Apparaatspecifieke gegevens				
Apparaat	Max. AC-stroom	Max. AC-vermogen	Nominale spanning	Max. laadstroom
2100 8 kW	6,7 A	3860 W	24 V	100 A
2120 8 kW	7,8 A	4590 W	24 V	120 A
2140 8 kW	9,0 A	5350 W	24 V	140 A
2160 8 kW	10,1 A	6090 W	24 V	160 A
2180 8 kW	11,2 A	6860 W	24 V	180 A
2200 8 kW	12,3 A	7610 W	24 V	200 A
2225 8 kW	13,7 A	8560 W	24 V	225 A
4060 8 kW	7,3 A	4610 W	48 V	60 A
4075 8 kW	9,0 A	5710 W	48 V	75 A
4090 8 kW	10,6 A	6820 W	48 V	90 A
4090A 8 kW	10,4 A	6810 W	48 V	90 A
4120 8 kW	13,8 A	9050 W	48 V	120 A
4120A 8 kW	13,7 A	9040 W	48 V	120 A
4140 8 kW	14,4 A	9340 W	48 V	140 A
4140A 8 kW	14,3 A	9280 W	48 V	140 A
4160 8 kW	14,5 A	9390 W	48 V	160 A
4160A 8 kW	14,4 A	9370 W	48 V	160 A
4185 8 kW	15,3 A	9950 W	48 V	185 A
8040 8 kW	8,2 A	5000 W	80 V	40 A
8060 8 kW	12,0 A	7440 W	80 V	60 A
8060A 8 kW	11,8 A	7440 W	80 V	60 A
8075 8 kW	14,1 A	9110 W	80 V	75 A
8075A 8 kW	14,0 A	9110 W	80 V	75 A
8090 8 kW	14,2 A	9210 W	80 V	90 A
8090A 8 kW	14,1 A	9190 W	80 V	90 A
8110 8 kW	15,1 A	9740 W	80 V	110 A



GEVAAR!

Een elektrische schok door aardlekage kan dodelijk zijn.

Gebruik voor de netaansluiting uitsluitend een type B FI-beveiligingsschakelaar.

Netspanning (-10% / +30%) ¹⁾ Optioneel:	3~ NPE 220 V / 50/60 Hz 3~ PE 220 V / 50/60 Hz
Netbeveiliging ²⁾	32 A
Minimale doorsnede van netvoedingskabel Selectiva 4120 Selectiva 4140 / 4160	4 mm ² (0,0062 in. ²) 6 mm ² (0,0093 in. ²)
Inschakelduur	100%
EMV-apparaatklasse	B
Stand-byverbruik	6,9 W
Beveiligingsklasse	I
Max. toelaatbare netimpedantie Z_{max} bij PCC ³⁾	zoals in onderstaande tabel 'Apparaatspecifieke data'
Beschermingsklasse ⁴⁾	IP20
Overspanningscategorie	III
Bedrijfstemperatuur ⁵⁾	-20 °C tot +40 °C (-4 °F tot 104 °F)
Opslagtemperatuur	-25 °C tot +80 °C (-13 °F tot 176 °F)
Relatieve luchtvochtigheid	max. 85%
Maximale hoogte boven de zeespiegel	3000 m (9842 ft.)
Goedkeuringsmerk	volgens kenplaatje
Productnorm	EN 62477-1
Afmetingen l x b x h	647 x 247 x 392 mm (25,47 x 9,72 x 15,43 in.)
Gewicht (met standaard netvoedings- en laadkabel)	34,84 kg (76,81 lb.)
Vervuilinggraad	3

- 1) Het is toegestaan om het apparaat in netwerken die op het sterpunt zijn aangesloten met een maximale nominale buitengeleiderspanning van 220 V te gebruiken.
- 2) Gebruik voor de netaansluiting uitsluitend een type B FI-beveiligingsschakelaar. De afleidstroom t.o.v. de aarde bedraagt minder dan 3,5 mA.
- 3) Interface voor openbaar elektriciteitsnet met 127 / 220 V en 50 Hz.
- 4) Uitsluitend geschikt voor binnengebruik. Mag niet aan regen of sneeuw worden blootgesteld.
- 5) Bij een hogere omgevingstemperatuur kan er vermogensvermindering optreden (derating).

Apparaatspecifieke gegevens						
Apparaat	Max. AC-stroom	Max. AC-vermogen	Nominale spanning	Max. laadstroom	Z_{max}	
4120 3x220 16kW	28,5 A	9070 W	48 V	120 A	203 mOhm	
4140 3x220 16kW	29,6 A	9390 W	48 V	140 A	183 mOhm	
4160 3x220 16kW	29,9 A	9490 W	48 V	160 A	156 mOhm	



GEVAAR!

Een elektrische schok door aardlekage kan dodelijk zijn.

Gebruik voor de netaansluiting uitsluitend een type B FI-beveiligingsschakelaar.

Netspanning (-10% / +30%) ¹⁾ Optioneel:	3~ NPE 400 V / 50/60 Hz 3~ PE 400 V / 50/60 Hz
Netbeveiliging ²⁾	32 A
Minimale doorsnede van netvoedingskabel Selectiva 4210 / 8120 / 8140 Selectiva 8160 / 8180 / 8210	4 mm ² (0,0062 in. ²) 6 mm ² (0,0093 in. ²)
Inschakelduur	100%
EMV-apparaatklasse	B
Stand-byverbruik	12,8 W
Beveiligingsklasse	I
Max. toelaatbare netimpedantie Z_{max} bij PCC ³⁾	zoals in onderstaande tabel 'Apparaatspecifieke data'
Beschermingsklasse ⁴⁾	IP20
Overspanningscategorie	III
Bedrijfstemperatuur ⁵⁾	-20 °C tot +40 °C (-4 °F tot 104 °F)
Opslagtemperatuur	-25 °C tot +80 °C (-13 °F tot 176 °F)
Relatieve luchtvochtigheid	max. 85%
Maximale hoogte boven de zeespiegel	2000 m (6561 ft.)
Goedkeuringsmerk	volgens kenplaatje
Productnorm	EN 62477-1
Afmetingen l x b x h	647 x 247 x 392 mm (25,47 x 9,72 x 15,43 in.)
Gewicht (met standaard netvoedings- en laadkabel)	36,8 kg (81,13 lb.)
Vervuilinggraad	3

- 1) Het is toegestaan om het apparaat in netwerken die op het sterpunt zijn aangesloten met een maximale nominale buitengeleiderspanning van 400 V te gebruiken. Voor de optie Elektrolytcirculatie en Relaiskaart geldt een netspanningstolerantie L-N van 207 V tot 250 V.
- 2) Gebruik voor de netaansluiting uitsluitend een type B FI-beveiligingsschakelaar. De afleidstroom t.o.v. de aarde bedraagt minder dan 3,5 mA.
- 3) Interface voor openbaar elektriciteitsnet met 230 / 400 V en 50 Hz.
- 4) Uitsluitend geschikt voor binnengebruik. Mag niet aan regen of sneeuw worden blootgesteld.
- 5) Bij een hogere omgevingstemperatuur kan er vermogensvermindering optreden (derating).

Apparaatspecifieke gegevens					
Apparaat	Max. AC-stroom	Max. AC-vermogen	Nominale spanning	Max. laadstroom	Z_{max}
4210 16kW	27,6 A	15.860 W	48 V	210 A	
8120 16kW	23,8 A	14.830 W	80 V	120 A	96 mOhm
8140 16kW	27,5 A	17.270 W	80 V	140 A	82 mOhm
8160 16kW	30,3 A	18.150 W	80 V	160 A	74 mOhm
8180 16kW	30,6 A	18.260 W	80 V	180 A	67 mOhm
8210 16kW	30,9 A	18.430 W	80 V	210 A	67 mOhm

**Selectiva 18 kW
400 V**

⚠ GEVAAR!

Een elektrische schok door aardlekage kan dodelijk zijn.

Gebruik voor de netaansluiting uitsluitend een type B FI-beveiligingsschakelaar.

Netspanning (-10% / +30%) ¹⁾ Optioneel:	3~ NPE 400 V / 50/60 Hz 3~ PE 400 V / 50/60 Hz
Netbeveiliging ²⁾ Selectiva 2250 / 2300 / 2350 Selectiva 4250 / 4300 / 4325	16 A / 32 A ³⁾ 32 A
Minimale doorsnede van netvoedingskabel Selectiva 2250 / 2300 / 2350 Selectiva 4250 / 4300 / 4325	4 mm ² (0,0062 in. ²) 6 mm ² (0,0093 in. ²)
Inschakelduur	100%
EMV-apparaatklasse	B
Stand-byverbruik Selectiva 2250 / 2300 / 2350 Selectiva 4250 Selectiva 4300 / 4325	12,6 W 12,7 W 13,1 W
Beveiligingsklasse	I
Max. toelaatbare netimpedantie Z_{\max} bij PCC ⁴⁾	zoals in onderstaande tabel 'Apparaatspecifieke data'
Beschermingsklasse ⁵⁾	IP20
Overspanningscategorie	III
Bedrijfstemperatuur ⁶⁾	-20 °C tot +40 °C (-4 °F tot 104 °F)
Opslagtemperatuur	-25 °C tot +80 °C (-13 °F tot 176 °F)
Relatieve luchtvochtigheid	max. 85%
Maximale hoogte boven de zeespiegel	2000 m (6561 ft.)
Goedkeuringsmerk	volgens kenplaatje
Productnorm	EN 62477-1
Afmetingen l x b x h	785 x 247 x 392 mm (30,91 x 9,72 x 15,43 in.)
Gewicht (met standaard netvoedings- en laadkabel)	47 kg (103,62 lb.)
Vervuilinggraad	3

- 1) Het is toegestaan om het apparaat in netwerken die op het sterpunt zijn aangesloten met een maximale nominale buitengeleiderspanning van 400 V te gebruiken. Voor de optie Elektrolytcirculatie en Relaiskaart geldt een netspanningstolerantie L-N van 207 V tot 250 V.
- 2) Gebruik voor de netaansluiting uitsluitend een type B FI-beveiligingsschakelaar. De afleidstroom t.o.v. de aarde bedraagt minder dan 3,5 mA.

- 3) Selectiva 2250 / 2300 / 2350: Als het apparaat is beveiligd met 32 A, mag de warmtewaarde van de automatische zekering 210000 A²s niet overschrijden.
- 4) Interface voor openbaar elektriciteitsnet met 230 / 400 V en 50 Hz.
- 5) Uitsluitend geschikt voor binnengebruik. Mag niet aan regen of sneeuw worden blootgesteld.
- 6) Bij een hogere omgevingstemperatuur kan er vermogensvermindering optreden (derating).

Apparaatspecifieke gegevens					
Apparaat	Max. AC-stroom	Max. AC-vermogen	Nominale spanning	Max. laadstroom	Z_{max}
2250 18kW	15,3 A	9690 W	24 V	250 A	geen
2300 18kW	15,6 A	9890 W	24 V	300 A	geen
2350 18kW	15,9 A	10.060 W	24 V	350 A	geen
4250 18kW	30,2 A	18.650 W	48 V	250 A	93 mOhm
4300 18kW	30,7 A	19.500 W	48 V	300 A	80 mOhm
4325 18kW	31 A	19.620 W	48 V	325 A	75 mOhm



Fronius International GmbH

Froniusstraße 1
4643 Pettenbach
Austria
contact@fronius.com
www.fronius.com

Under www.fronius.com/contact you will find the addresses of all Fronius Sales & Service Partners and locations.